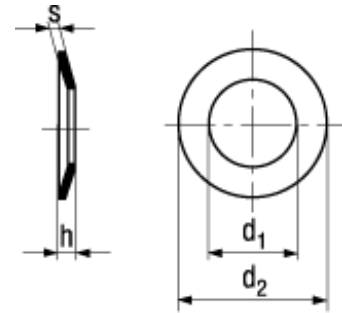




DIN 6796

420-490 HV



BN 1374

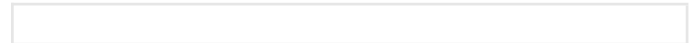
Conical spring washers


for fastening joints

Spring steel 420-490 HV

phosphated

- ~UNI 8836



Article#		d ₁	d ₂	h min.	h max.	s
1144863	M2	2,2	5	0,5	0,6	0,4
1144871	M2,5	2,7	6	0,61	0,72	0,5
1144898	M3	3,2	7	0,72	0,85	0,6
1144928	M4	4,3	9	1,12	1,3	1
1144936	M5	5,3	11	1,35	1,55	1,2
1144944	M6	6,4	14	1,7	2	1,5
1144952	M7	7,4	17	2	2,3	1,75
1144960	M8	8,4	18	2,24	2,6	2
1144979	M10	10,5	23	2,8	3,2	2,5
1144987	M12	13	29	3,43	3,95	3
1144995	M14	15	35	4,04	4,65	3,5
1145002	M16	17	39	4,58	5,25	4
1145010	M18	19	42	5,08	5,8	4,5
1145029	M20	21	45	5,6	6,4	5
1145037	M22	23	49	6,15	7,05	5,5
1145045	M24	25	56	6,77	7,75	6
1145053	M27	28	60	7,3	8,35	6,5
1145061	M30	31	70	8	9,2	7

X-ON Electronics

Largest Supplier of Electrical and Electronic Components

Click to view similar products for [Screws & Fasteners](#) category:

Click to view products by [Bossard](#) manufacturer:

Other Similar products are found below :

[5721-1440-1/4-SS](#) [0098.0094](#) [0098.9206](#) [59781-6](#) [0098.9212](#) [6292-1](#) [690432-1](#) [699161-000](#) [700989](#) [7230-3](#) [72609-02](#) [CAPTIVE JACK](#)
[SCREW](#) [73542-02](#) [CAPTIVE SHORT THUMBSCREW](#) [745564-1](#) [7680](#) [809704-1](#) [8700](#) [8860220](#) [9521](#) [992763-3](#) [1-18024-0](#) [A168P1](#) [1-](#)
[24921-1](#) [125416-1](#) [1301810313](#) [1-306131-6](#) [1301830042](#) [1458](#) [1-59781-3](#) [18029-4](#) [NBX-10953](#) [NUT-16-3P-HEX-NICKEL](#) [20993.45098](#)
[21004-1](#) [21009-4](#) [21014-5](#) [21021-2](#) [CA24037A01](#) [22987-4](#) [240632-1](#) [240632-2](#) [89506-9801](#) [2504](#) [9031](#) [9-1393249-2](#) [2.5NZPNBU](#) [26-](#)
[0048PP](#) [27210-1](#) [27210-8](#) [9318](#) [9520](#)