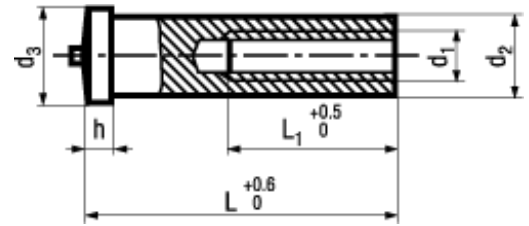




DIN 32501-5

~ISO 13918 IT

Standard withdrawn



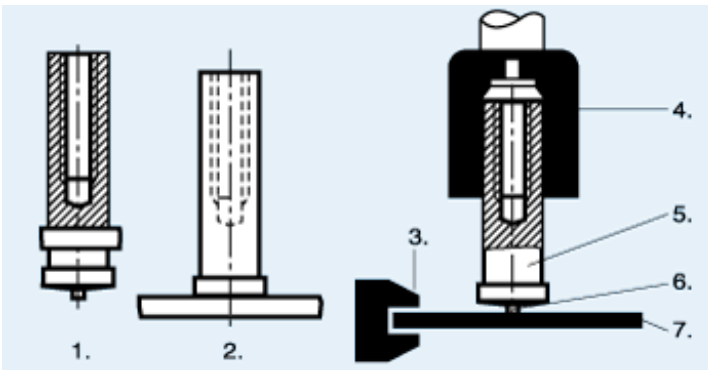
BN 1430

Weld bushing

tip ignition, with internal thread

Steel

copper plated



- 1. Before welding
- 2. After welding
- 3. Ground
- 4. Welding tong
- 5. Weld stud
- 6. Ignition head
- 7. Workpiece

Article#	d ₁	d ₂	d ₃	L ₁	h	L
1207865	M3	5	6,5	5	0,8-1,4	8
1207873						10
1207881						12
1207903						(15)
1674927						16
1207911						20
1207954	M4	6	7,5	6	0,8-1,4	10
1207962						12
1207970						(15)
1674935						16
1207989						20
1207997						25

X-ON Electronics

Largest Supplier of Electrical and Electronic Components

Click to view similar products for [Screws & Fasteners](#) category:

Click to view products by [Bossard](#) manufacturer:

Other Similar products are found below :

[5721-1440-1/4-SS](#) [0098.0094](#) [0098.9206](#) [59781-6](#) [0098.9212](#) [6292-1](#) [690432-1](#) [699161-000](#) [700989](#) [7230-3](#) [72609-02](#) [CAPTIVE JACK SCREW](#) [73542-02](#) [CAPTIVE SHORT THUMBSCREW](#) [745564-1](#) [7680](#) [809704-1](#) [8700](#) [8860220](#) [9521](#) [992763-3](#) [1-18024-0](#) [A168P1](#) [1-24921-1](#) [125416-1](#) [1301810313](#) [1-306131-6](#) [1301830042](#) [1458](#) [1-59781-3](#) [18029-4](#) [NBX-10953](#) [NUT-16-3P-HEX-NICKEL](#) [20993.45098](#) [21004-1](#) [21009-4](#) [21014-5](#) [21021-2](#) [CA24037A01](#) [22987-4](#) [240632-1](#) [240632-2](#) [89506-9801](#) [2504](#) [9031](#) [9-1393249-2](#) [2.5NZPNBU](#) [26-0048PP](#) [27210-1](#) [27210-8](#) [9318](#) [9520](#)