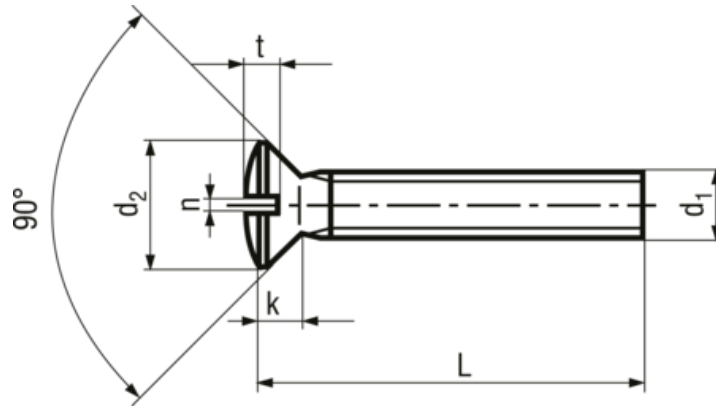


# Slotted oval countersunk head machine screws

BN 656



Additional information	All lengths fully threaded
Headform	Oval countersunk
Drive	Slot
Thread	fully threaded
Material	Stainless steel
Material type	A2

Article no	d1	L	d2 max	k max	n	t min
1075500	M2	5	3,8	1,2	0,5	0,8
1075519	M2	6	3,8	1,2	0,5	0,8
1075527	M2	8	3,8	1,2	0,5	0,8
1075535	M2	10	3,8	1,2	0,5	0,8
1423258	M2	12	3,8	1,2	0,5	0,8
1423266	M2	16	3,8	1,2	0,5	0,8
1075543	M2,5	5	4,7	1,5	0,6	1
1075551	M2,5	6	4,7	1,5	0,6	1
1075578	M2,5	8	4,7	1,5	0,6	1
1075586	M2,5	10	4,7	1,5	0,6	1
1075594	M2,5	12	4,7	1,5	0,6	1
1075608	M2,5	16	4,7	1,5	0,6	1
1075616	M2,5	20	4,7	1,5	0,6	1
1423282	M2,5	25	4,7	1,5	0,6	1
1114417	M3	5	5,6	1,65	0,8	1,2
1114425	M3	6	5,6	1,65	0,8	1,2
1114433	M3	8	5,6	1,65	0,8	1,2
1114441	M3	10	5,6	1,65	0,8	1,2

Article no	d1	L	d2 max	k max	n	t min
1114468	M3	12	5,6	1,65	0,8	1,2
1114476	M3	16	5,6	1,65	0,8	1,2
1114484	M3	20	5,6	1,65	0,8	1,2
1114492	M3	25	5,6	1,65	0,8	1,2
1423290	M3	30	5,6	1,65	0,8	1,2
1423304	M3	35	5,6	1,65	0,8	1,2
1423312	M3	40	5,6	1,65	0,8	1,2
1210815	M4	6	7,5	2,2	1	1,6
1414526	M4	8	7,5	2,2	1	1,6
1248480	M4	10	7,5	2,2	1	1,6
1248499	M4	12	7,5	2,2	1	1,6
1248502	M4	16	7,5	2,2	1	1,6
1248510	M4	20	7,5	2,2	1	1,6
1210823	M4	25	7,5	2,2	1	1,6
1210831	M4	30	7,5	2,2	1	1,6
1210858	M4	35	7,5	2,2	1	1,6
1210866	M4	40	7,5	2,2	1	1,6
3145515	M4	45	7,5	2,2	1	1,6
1423320	M4	50	7,5	2,2	1	1,6
1423339	M4	60	7,5	2,2	1	1,6
1210874	M5	8	9,2	2,5	1,2	2
1248537	M5	10	9,2	2,5	1,2	2
1248545	M5	12	9,2	2,5	1,2	2
1248553	M5	16	9,2	2,5	1,2	2
1248561	M5	20	9,2	2,5	1,2	2
1210882	M5	25	9,2	2,5	1,2	2
1210890	M5	30	9,2	2,5	1,2	2
1210904	M5	35	9,2	2,5	1,2	2
1210912	M5	40	9,2	2,5	1,2	2
1423347	M5	50	9,2	2,5	1,2	2
1423355	M5	60	9,2	2,5	1,2	2
1423363	M5	70	9,2	2,5	1,2	2
1423371	M5	80	9,2	2,5	1,2	2
1423398	M5	90	9,2	2,5	1,2	2
1423401	M5	100	9,2	2,5	1,2	2
1423428	M6	8	11	3	1,6	2,4
1248626	M6	10	11	3	1,6	2,4
1248634	M6	12	11	3	1,6	2,4
1248642	M6	16	11	3	1,6	2,4
1248650	M6	20	11	3	1,6	2,4
1248669	M6	25	11	3	1,6	2,4
1248677	M6	30	11	3	1,6	2,4
1423436	M6	35	11	3	1,6	2,4
1248693	M6	40	11	3	1,6	2,4
8153434	M6	45	11	3	1,6	2,4
1423444	M6	50	11	3	1,6	2,4
1423452	M6	60	11	3	1,6	2,4
1423460	M6	70	11	3	1,6	2,4
1423479	M6	80	11	3	1,6	2,4
1423487	M6	90	11	3	1,6	2,4

<b>Article no</b>	<b>d1</b>	<b>L</b>	<b>d2 max</b>	<b>k max</b>	<b>n</b>	<b>t min</b>
1423495	M6	100	11	3	1,6	2,4
1423517	M8	16	14,5	4	2	3,2
1423525	M8	20	14,5	4	2	3,2
1423533	M8	25	14,5	4	2	3,2
1423541	M8	30	14,5	4	2	3,2
1423568	M8	35	14,5	4	2	3,2
1423576	M8	40	14,5	4	2	3,2
1423584	M8	50	14,5	4	2	3,2
1423592	M8	60	14,5	4	2	3,2
1423606	M8	70	14,5	4	2	3,2
1423614	M8	80	14,5	4	2	3,2
1423622	M8	90	14,5	4	2	3,2
1423630	M8	100	14,5	4	2	3,2

## X-ON Electronics

Largest Supplier of Electrical and Electronic Components

*Click to view similar products for [Screws & Fasteners](#) category:*

*Click to view products by [Bossard](#) manufacturer:*

Other Similar products are found below :

[5721-1440-1/4-SS](#) [593503FX](#) [0098.0094](#) [0098.9206](#) [0098.9219](#) [0098.9221](#) [0098.9262](#) [59781-6](#) [0098.9210](#) [0098.9212](#) [618-00001](#) [6292-1](#)  
[690432-1](#) [699161-000](#) [7230-3](#) [72609-02](#) [CAPTIVE JACK SCREW](#) [73542-02](#) [CAPTIVE SHORT THUMBSCREW](#) [745564-1](#) [751-00001](#)  
[7680](#) [809704-1](#) [8700](#) [8860220](#) [9521](#) [992763-3](#) [1-18024-0](#) [A168P1](#) [1-24921-1](#) [125416-1](#) [1301810148](#) [1301810313](#) [1301810400](#)  
[1301830031](#) [1-306131-6](#) [1301810131](#) [1301830042](#) [1393160-3](#) [1458](#) [1-59781-3](#) [18029-4](#) [NBX-10953](#) [2079764-1](#) [20993.45098](#) [21004-1](#)  
[21009-4](#) [21014-5](#) [21021-2](#) [CA24037A01](#) [22987-4](#) [2-305927-7](#)