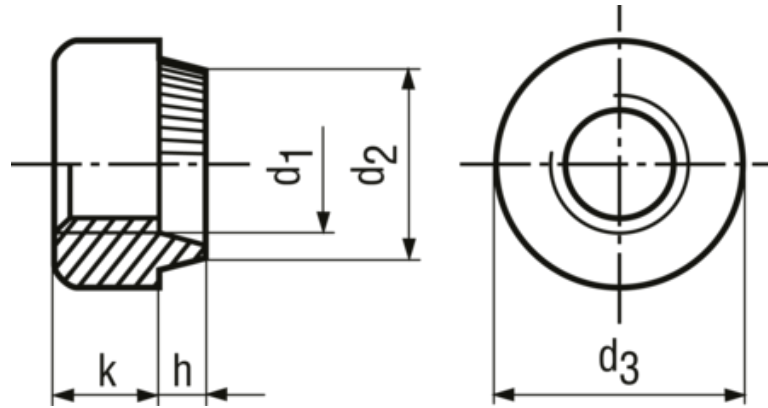


Round rivet nuts

BN 639



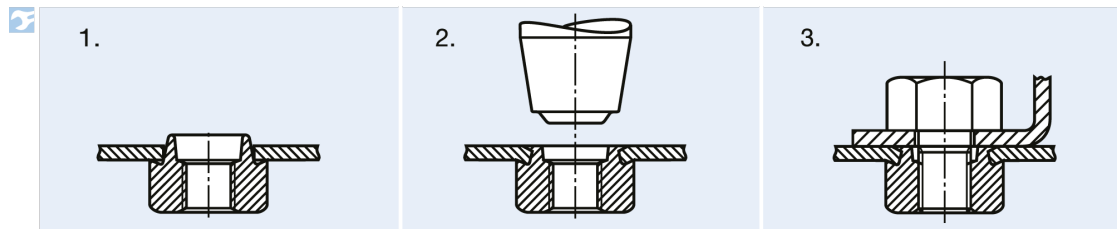
Material Stainless steel

Material type A1

Assembly notice

1. Drill or punch the bore, insert the round rivet nut.
2. Clinch the shaft with a riveting tool.
3. Assemble with workpiece.

Illustration assembly



Article no	Thread size d1	d2 max	d3	k	h~	Hole size	Sheet thickness
1242601	M3	5.8	7.9	3.2	2.3	6.1	0,5-1,6
1242628	M4	6.9	9.5	3.8	2.3	7.2	0,5-1,6
1242644	M6	9.5	12.7	5.7	2.5	9.8	0,5-1,6
1242636	M5	8.3	11.1	4.4	2.4	8.6	0,5-1,6

X-ON Electronics

Largest Supplier of Electrical and Electronic Components

Click to view similar products for [Bossard](#) manufacturer:

Other Similar products are found below :

[1000012](#) [1000020](#) [1000039](#) [1000047](#) [1000055](#) [1000063](#) [1000071](#) [1000144](#) [1000179](#) [1000187](#) [1000195](#) [1000217](#) [1000233](#) [1000349](#)
[1000357](#) [1000381](#) [1000446](#) [1000594](#) [1000616](#) [1000683](#) [1000942](#) [1003739](#) [1003747](#) [1003755](#) [1003763](#) [1003771](#) [1003801](#) [1003828](#)
[1003909](#) [1003917](#) [1003925](#) [1003941](#) [1003976](#) [1004026](#) [1004050](#) [1004077](#) [1004085](#) [1004093](#) [1004107](#) [1004123](#) [1004158](#) [1004166](#)
[1004255](#) [1004263](#) [1004271](#) [1004301](#) [1004336](#) [1004352](#) [1004360](#) [1004387](#)