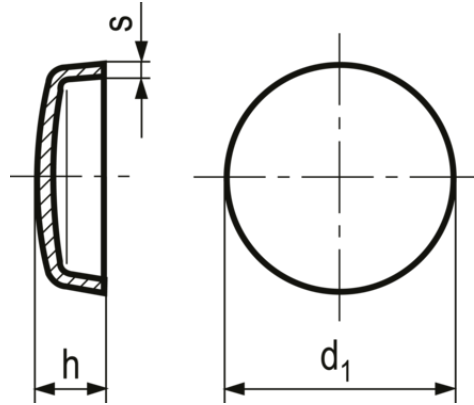


# Sealing push-in caps

BN 743

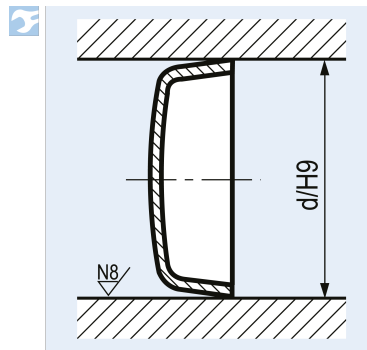


Material                      Steel

Surface                        zinc plated blue

Assembly notice                      Installation example: if necessary, apply sealing compound to the hole before inserting the sealing cap.

Illustration assembly



Article no	d1	h	s
1272209	8	3	0,75
1272217	10	3	0,75
1272225	12	4	1
1272233	14	5	1
1272241	16	5	1
1272268	18	6	1
1272276	20	6	1
1272284	22	7	1,6
1272292	25	8	1,6
1272306	28	9	1,6
1272314	(30)	9	1,6
1272322	(32)	10	1,6
1272330	(34)	10	1,6
1272349	36	11	1,6
1272357	(38)	12	1,6

<b>Article no</b>	<b>d1</b>	<b>h</b>	<b>s</b>
1272365	40	12	1,6
1272373	(42)	13	1,6
1272381	45	14	1,6
1272403	(48)	15	1,6
1272411	50	15	1,6
1272438	(52)	16	2
1272446	56	17	2
1272454	(60)	18	2
1272462	63	19	2

## X-ON Electronics

Largest Supplier of Electrical and Electronic Components

*Click to view similar products for [Mounting Fixings](#) category:*

*Click to view products by [Bossard](#) manufacturer:*

Other Similar products are found below :

[71-344699-4S](#) [71-441549-19S](#) [75-69211-3P](#) [75-69214-6P](#) [75-69224-28P](#) [75-69232-17S](#) [7717-8DAP](#) [85043GULPR](#) [PMS27488-001-01](#) [1-18023-0](#) [H-118-2](#) [D83999/20WC8SN](#) [1301790551](#) [DC31-14W19PN](#) [DC31-14W19PW](#) [DC37-14-19PW](#) [1302010957](#) [1302263564](#) [1302340393](#) [1404-0013-84](#) [1404-0016-78](#) [HS5659MB98PN](#) [NT20SATT01](#) [20800000003](#) [22594-8](#) [89078GBEPR](#) [89078GBESR](#) [SF4011-60101](#) [1671](#) [LS10215R14-15PN](#) [LS10215R14-7PN L/C](#) [1855-54](#) [21899-4](#) [2193](#) [2518](#) [H-118-1](#) [D38899/26WJ4BN](#) [HS5659MB35PN](#) [HS5659MB98SN](#) [DC31-14-19PN](#) [DC37-14-19PN](#) [LF9Z-1SB22](#) [WMLX-109](#) [364202K01V167](#) [ELXA051G1](#) [2547](#) [1453315-11](#) [71-146608-2P](#) [71-148608-2S](#) [75-69224-28G](#)