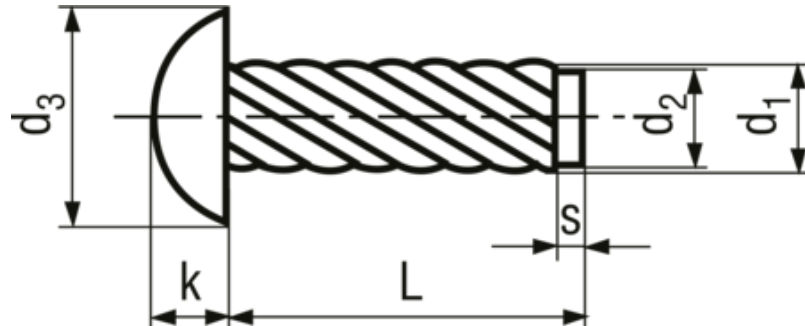


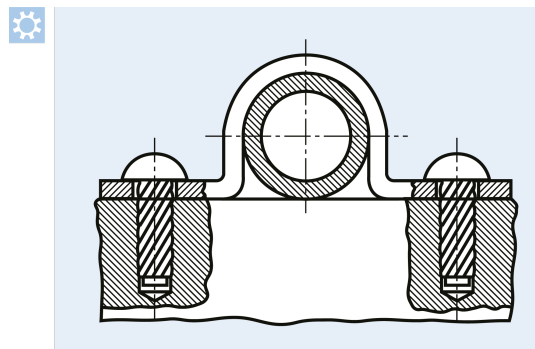
Hammer drive screws type U round head

BN 896



Headform	Round
Material	Steel
Material execution	case-hardened
Surface	nickel plated
Standard	~UNI 7346, ~ČSN 022195
Functional principle	For fastening pipe clamps

Illustration functional principle



Warnings

ISO 4042
 Quenched and tempered fasteners ≥ 360 HV and tempered case-hardened fasteners with electroplated coatings:
 Susceptible to hydrogen embrittlement!
 Further notice to residual risks can be found in the introduction section.

Article no	d1	Length L	d2	d3	k	s min	Hole diameter
1360825	1.47	3.17	1,18-1,24	2,29-2,51	0,66-0,86	1.19	1.3
1360833	1.47	4.76	1,18-1,24	2,29-2,51	0,66-0,86	1.19	1.3
1360841	1.47	6.35	1,18-1,24	2,29-2,51	0,66-0,86	1.19	1.3
1360868	1.85	3.17	1,52-1,6	3-3,23	1,04-1,24	1.19	1.7
1360876	1.85	4.76	1,52-1,6	3-3,23	1,04-1,24	1.19	1.7
1360884	1.85	6.35	1,52-1,6	3-3,23	1,04-1,24	1.19	1.7

Article no	d1	Length L	d2	d3	k	s min	Hole diameter
1360892	2.49	3.17	2,03-2,11	3,71-4,11	1,5-1,75	1.19	2.2
1360906	2.49	4.76	2,03-2,11	3,71-4,11	1,5-1,75	1.19	2.2
1360914	2.49	6.35	2,03-2,11	3,71-4,11	1,5-1,75	1.19	2.2
1360922	2.49	7.93	2,03-2,11	3,71-4,11	1,5-1,75	1.19	2.2
1360930	2.89	4.76	2,34-2,44	4,9-5,36	1,91-2,18	1.19	2.65
1360949	2.89	6.35	2,34-2,44	4,9-5,36	1,91-2,18	1.19	2.65
1360957	2.89	7.93	2,34-2,44	4,9-5,36	1,91-2,18	1.19	2.65
1360965	2.89	9.52	2,34-2,44	4,9-5,36	1,91-2,18	1.19	2.65
1360973	3.5	6.35	2,84-2,95	6,1-6,6	2,31-2,62	1.59	3.05
1360981	3.5	7.93	2,84-2,95	6,1-6,6	2,31-2,62	1.59	3.05
1361007	3.5	9.52	2,84-2,95	6,1-6,6	2,31-2,62	1.59	3.05
1069373	3.86	7.93	3,1-3,2	6,71-7,24	2,61-2,82	1.59	3.45
1069403	3.86	9.52	3,1-3,2	6,71-7,24	2,61-2,82	1.59	3.45
1069411	3.86	12.7	3,1-3,2	6,71-7,24	2,61-2,82	1.59	3.45
1069446	4.16	9.52	3,35-3,45	7,29-7,85	2,72-3,05	1.98	3.65
1069454	4.16	12.7	3,35-3,45	7,29-7,85	2,72-3,05	1.98	3.65
1069462	4.16	15.87	3,35-3,45	7,29-7,85	2,72-3,05	1.98	3.65
1069489	4.55	9.52	3,71-3,81	8,48-9,12	3,12-3,48	1.98	4.1
1069616	4.55	12.7	3,71-3,81	8,48-9,12	3,12-3,48	1.98	4.1
1069721	4.55	15.87	3,71-3,81	8,48-9,12	3,12-3,48	1.98	4.1
1069748	5.31	12.7	4,39-4,5	9,7-10,36	3,53-3,89	3.18	4.85
1069756	5.31	19.05	4,39-4,5	9,7-10,36	3,53-3,89	3.18	4.85

X-ON Electronics

Largest Supplier of Electrical and Electronic Components

Click to view similar products for [Bossard](#) manufacturer:

Other Similar products are found below :

[1000012](#) [1000020](#) [1000039](#) [1000047](#) [1000055](#) [1000063](#) [1000071](#) [1000144](#) [1000179](#) [1000187](#) [1000195](#) [1000217](#) [1000233](#) [1000349](#)
[1000357](#) [1000381](#) [1000446](#) [1000594](#) [1000616](#) [1000683](#) [1000942](#) [1003739](#) [1003747](#) [1003755](#) [1003763](#) [1003771](#) [1003801](#) [1003828](#)
[1003909](#) [1003917](#) [1003925](#) [1003941](#) [1003976](#) [1004026](#) [1004050](#) [1004077](#) [1004085](#) [1004093](#) [1004107](#) [1004123](#) [1004158](#) [1004166](#)
[1004255](#) [1004263](#) [1004271](#) [1004301](#) [1004336](#) [1004352](#) [1004360](#) [1004387](#)