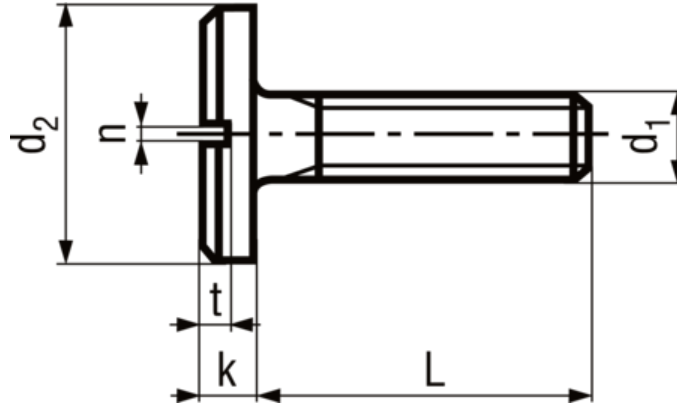


Slotted pan head machine screws with flat head

BN 405



Headform	Cylindrical flat
Drive	Slot
Thread	fully threaded
Material	Steel
Strength class	4.8
Surface	zinc plated blue
Standard	DIN 921

Article no	d1	L	d2	k	n	t min
1167537	M2	4	6	1.2	0.5	0.6
1167545	M3	5	8	1.8	0.8	0.9
1167553	M3	6	8	1.8	0.8	0.9
1167561	M3	8	8	1.8	0.8	0.9
1097342	M3	10	8	1.8	0.8	0.9
1366769	M3	12	8	1.8	0.8	0.9
1167588	M4	6	12	2.4	1	1.2
1167596	M4	8	12	2.4	1	1.2
1167618	M4	10	12	2.4	1	1.2
1167626	M4	12	12	2.4	1	1.2
1366955	M4	16	12	2.4	1	1.2
1367072	M4	20	12	2.4	1	1.2
1167634	M5	8	16	2.7	1.2	1.3
1167642	M5	10	16	2.7	1.2	1.3
1167650	M5	12	16	2.7	1.2	1.3
1167669	M5	16	16	2.7	1.2	1.3

Article no	d1	L	d2	k	n	t min
1167677	M5	20	16	2.7	1.2	1.3
1167685	M6	10	20	3.1	1.6	1.5
1167693	M6	12	20	3.1	1.6	1.5
1167707	M6	16	20	3.1	1.6	1.5
1097962	M6	20	20	3.1	1.6	1.5
1367331	M6	25	20	3.1	1.6	1.5
1367897	M6	30	20	3.1	1.6	1.5

X-ON Electronics

Largest Supplier of Electrical and Electronic Components

Click to view similar products for [Screws & Fasteners](#) category:

Click to view products by [Bossard](#) manufacturer:

Other Similar products are found below :

[5721-1440-1/4-SS](#) [593503FX](#) [0098.0094](#) [0098.9206](#) [0098.9219](#) [0098.9221](#) [0098.9262](#) [59781-6](#) [0098.9210](#) [0098.9212](#) [618-00001](#) [6292-1](#)
[690432-1](#) [699161-000](#) [7230-3](#) [72609-02](#) [CAPTIVE JACK SCREW](#) [73542-02](#) [CAPTIVE SHORT THUMBSCREW](#) [745564-1](#) [751-00001](#)
[7680](#) [809704-1](#) [8700](#) [8860220](#) [9521](#) [992763-3](#) [1-18024-0](#) [A168P1](#) [1-24921-1](#) [125416-1](#) [1301810148](#) [1301810313](#) [1301810400](#)
[1301830031](#) [1-306131-6](#) [1301810131](#) [1301830042](#) [1393160-3](#) [1458](#) [1-59781-3](#) [18029-4](#) [NBX-10953](#) [2079764-1](#) [20993.45098](#) [21004-1](#)
[21009-4](#) [21014-5](#) [21021-2](#) [CA24037A01](#) [22987-4](#) [2-305927-7](#)