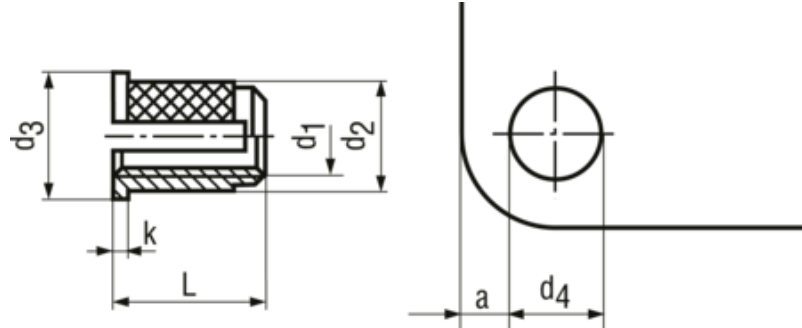


BancLok® RK 842

BN 1048 - Press-in threaded inserts expandable, for laminated materials



Manufacturer

BancLok®

Headform

Small

Brand

BancLok®

Brandtype

RK 842

Material

Brass

Surface

plain

Article no	Thread size d1	Head diameter d3	d2	L	k	d4	a min
1386557	M2,5	5,6	4,3	4,8	0,6	4-4,1	2,8
1386565	M3	5,6	4,3	4,8	0,6	4-4,1	3,2
1386581	M4	7,2	6	8	0,8	5,5-5,6	4
1386603	M5	8	6,8	9,5	1	6,3-6,4	4,8
1387170	M6	9,5	8,4	12,7	1,3	7,9-8	6
1429337	M8	11	9,9	12,7	1,3	9,5-9,6	6

X-ON Electronics

Largest Supplier of Electrical and Electronic Components

Click to view similar products for [Mounting Fixings](#) category:

Click to view products by [Bossard](#) manufacturer:

Other Similar products are found below :

[71-344699-4S](#) [71-441549-19S](#) [75-69211-3P](#) [75-69214-6P](#) [75-69224-28P](#) [75-69232-17S](#) [7717-8DAP](#) [85043GULPR](#) [PMS27488-001-01](#) [1-18023-0](#) [H-118-2](#) [D83999/20WC8SN](#) [1301790551](#) [DC31-14W19PN](#) [DC31-14W19PW](#) [DC37-14-19PW](#) [1302010957](#) [1302263564](#) [1302340393](#) [1404-0013-84](#) [1404-0016-78](#) [HS5659MB98PN](#) [NT20SATT01](#) [20800000003](#) [22594-8](#) [89078GBEPR](#) [89078GBESR](#) [SF4011-60101](#) [1671](#) [LS10215R14-15PN](#) [LS10215R14-7PN L/C](#) [1855-54](#) [21899-4](#) [2193](#) [2518](#) [H-118-1](#) [D38899/26WJ4BN](#) [HS5659MB35PN](#) [HS5659MB98SN](#) [DC31-14-19PN](#) [DC37-14-19PN](#) [LF9Z-1SB22](#) [WMLX-109](#) [364202K01V167](#) [ELXA051G1](#) [2547](#) [1453315-11](#) [71-146608-2P](#) [71-148608-2S](#) [75-69224-28G](#)