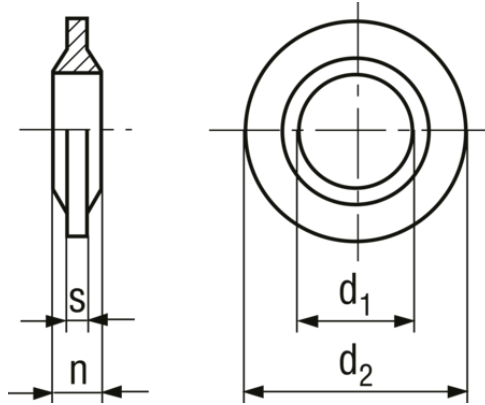


Locking and sealing rings

BN 1081


Product description

- Operating temperature range: -60 °C... +80 °C

Material

Polyamide

Material execution

PA

Color

natural

Article no.	for thread	Ww	d1	d2	n	s
1405942	M3	1/8"	3,1	7	1,4	0,7
1405950	M4	5/32"	4,1	9	2,8	1,25
1405969	M5	3/16"	5,1	10,4	3,5	1,4
1405977	M6	-	6,1	12	4	1,6
1405985	M6a	-	6,4	10,7	3,7	1
1405993	M8	5/16"	8,1	15,8	4,6	2,1
1406000	M10	3/8"	10	19,6	5,3	2,1
1406019	M12	7/16"	12	22	5,8	2,3
1406035	M16	5/8"	16,2	29,4	6,2	2,6
1406043	M18	-	18,1	31,5	6,9	2,7
1406078	M20	-	20,2	35,5	6,9	2,8

X-ON Electronics

Largest Supplier of Electrical and Electronic Components

Click to view similar products for [Screws & Fasteners](#) category:

Click to view products by [Bossard](#) manufacturer:

Other Similar products are found below :

[5721-1440-1/4-SS](#) [0098.0094](#) [0098.9206](#) [59781-6](#) [0098.9212](#) [6292-1](#) [690432-1](#) [699161-000](#) [700989](#) [7230-3](#) [72609-02](#) [CAPTIVE JACK](#)
[SCREW](#) [73542-02](#) [CAPTIVE SHORT THUMBSCREW](#) [745564-1](#) [7680](#) [809704-1](#) [8700](#) [8860220](#) [9521](#) [992763-3](#) [1-18024-0](#) [A168P1](#) [1-](#)
[24921-1](#) [125416-1](#) [1301810313](#) [1-306131-6](#) [1301830042](#) [1458](#) [1-59781-3](#) [18029-4](#) [NBX-10953](#) [NUT-16-3P-HEX-NICKEL](#) [20993.45098](#)
[21004-1](#) [21009-4](#) [21014-5](#) [21021-2](#) [CA24037A01](#) [22987-4](#) [240632-1](#) [240632-2](#) [89506-9801](#) [2504](#) [9031](#) [9-1393249-2](#) [2.5NZPNBU](#) [26-](#)
[0048PP](#) [27210-1](#) [27210-8](#) [9318](#) [9520](#)