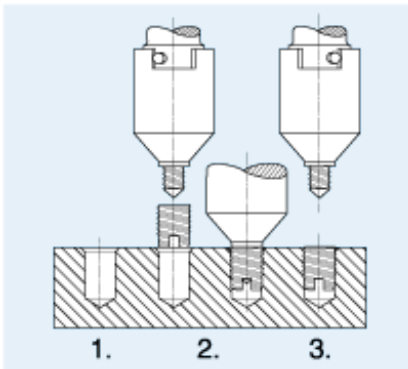


BN 2708

Self-cutting threaded inserts

Stainless steel A1



1. Drill the hole
2. Drive the insert into the workpiece (insert is cutting its own thread)
3. Disengage assembly tool

Article#	d ₁	P	d ₂	L
1472259	M3	0,5	5	6
1472267	M4	0,75	6,5	8
1472275	M5	1	8	10
1472283	M6a	1	9	12
1472291	M6	1,5	10	14
1472305	M8	1,5	12	15
1472313	M10	1,5	14	18
1472321	M12	1,5	16	22

X-ON Electronics

Largest Supplier of Electrical and Electronic Components

Click to view similar products for [Bossard](#) manufacturer:

Other Similar products are found below :

[1000012](#) [1000020](#) [1000039](#) [1000047](#) [1000055](#) [1000063](#) [1000071](#) [1000144](#) [1000179](#) [1000187](#) [1000195](#) [1000217](#) [1000233](#) [1000349](#)
[1000357](#) [1000381](#) [1000446](#) [1000594](#) [1000616](#) [1000683](#) [1000942](#) [1003739](#) [1003747](#) [1003755](#) [1003763](#) [1003771](#) [1003828](#) [1003909](#)
[1003917](#) [1003925](#) [1003941](#) [1003976](#) [1004026](#) [1004050](#) [1004077](#) [1004085](#) [1004093](#) [1004107](#) [1004123](#) [1004158](#) [1004166](#) [1004255](#)
[1004263](#) [1004271](#) [1004301](#) [1004336](#) [1004352](#) [1004360](#) [1004387](#) [1004522](#)