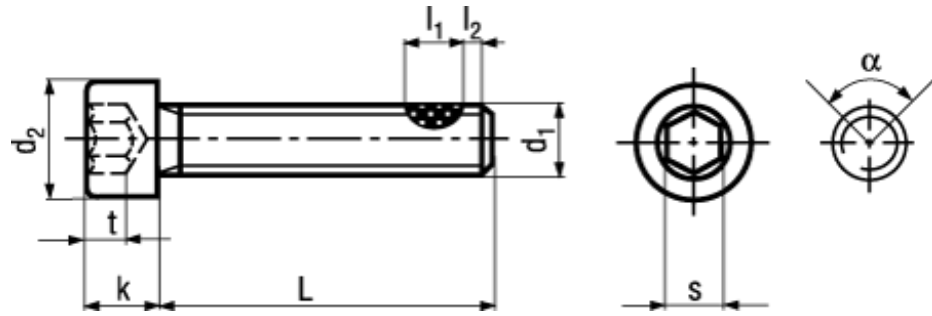


DIN 912	ISO 4762	TufLok®	8.8
---------	----------	---------	-----



Standard withdrawn



BN 8706
Hex socket head cap screws
fully threaded with TufLok® patch
Steel 8.8
zinc plated blue
<ul style="list-style-type: none"> • ~UNI 5931 • ~CSN 021143

i Coating angle α in the screw body area approx. 90° .
 Edge zone (spray transition) up to 180° .
 Coating length $l_1 = \sim 4$ to 6 thread turns.
 Around 1 to 2 thread turns remain uncoated to ensure flawless installation (l_2).

Article#	d ₁	d ₂	k	s	t min.	L
1575678	M4	7	4	3	2	10
1575686						12
1575694						16
1575708						20
1575716						25
1575724	M5	8,5	5	4	2,5	10
1575732						12
1575740						16
1575759						20
1575775						25
1575805	M6	10	6	5	3	10
1575848						12
1575864						16
1575872						20
1575880						25
1575902	M8	13	8	6	4	10
1575910						12
1575929						16
1576119						20
1576127						25
1576135						30
1576143						35
1576151	M10	16	10	8	5	20
1576194						25

Article#	d ₁	d ₂	k	s	t min.	L
1576208	M10	16	10	8	5	30
1576216						35
1576224						40

X-ON Electronics

Largest Supplier of Electrical and Electronic Components

Click to view similar products for [Screws & Fasteners](#) category:

Click to view products by [Bossard](#) manufacturer:

Other Similar products are found below :

[5721-1440-1/4-SS](#) [0098.0094](#) [0098.9206](#) [59781-6](#) [0098.9212](#) [6292-1](#) [690432-1](#) [699161-000](#) [700989](#) [7230-3](#) [72609-02](#) [CAPTIVE JACK](#)
[SCREW](#) [73542-02](#) [CAPTIVE SHORT THUMBSCREW](#) [745564-1](#) [7680](#) [809704-1](#) [8700](#) [8860220](#) [9521](#) [992763-3](#) [1-18024-0](#) [A168P1](#) [1-](#)
[24921-1](#) [125416-1](#) [1301810313](#) [1-306131-6](#) [1301830042](#) [1458](#) [1-59781-3](#) [18029-4](#) [NBX-10953](#) [NUT-16-3P-HEX-NICKEL](#) [20993.45098](#)
[21004-1](#) [21009-4](#) [21014-5](#) [21021-2](#) [CA24037A01](#) [22987-4](#) [240632-1](#) [240632-2](#) [89506-9801](#) [2504](#) [9031](#) [9-1393249-2](#) [2.5NZPNBU](#) [26-](#)
[0048PP](#) [27210-1](#) [27210-8](#) [9318](#) [9520](#)