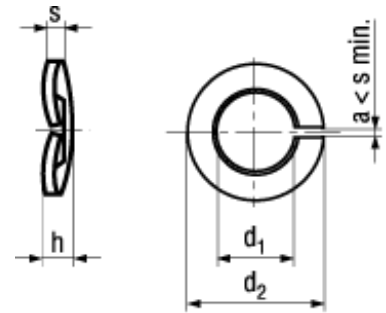




~DIN 128 A


Standard withdrawn

**BN 8856****Curved spring lock washers**

Stainless steel A4

- ~UNI 8839 A
- ~ČSN 021731

s: dimensions according to DIN 127

Article#		d <sub>1</sub> min.	d <sub>2</sub> max.	h min.	s
1675044	M3	3,1	6,2	1,1	0,8
1675133	M4	4,1	7,6	1,2	0,9
1675206	M5	5,1	9,2	1,5	1,2
1675281	M6	6,1	11,8	2	1,6
1675338	M8	8,1	14,8	2,45	2
1675354	M10	10,2	18,1	2,85	2,2
1675370	M12	12,2	21,1	3,35	2,5
1675419	M14	14,2	24,1	3,9	3
1675427	M16	16,2	27,4	4,5	3,5
1675435	M20	20,2	33,6	5,1	4
1675516	M24	24,5	40	6,5	5

## X-ON Electronics

Largest Supplier of Electrical and Electronic Components

*Click to view similar products for [Screws & Fasteners](#) category:*

*Click to view products by [Bossard](#) manufacturer:*

Other Similar products are found below :

[5721-1440-1/4-SS](#) [0098.0094](#) [0098.9206](#) [59781-6](#) [0098.9212](#) [6292-1](#) [690432-1](#) [699161-000](#) [700989](#) [7230-3](#) [72609-02](#) [CAPTIVE JACK SCREW](#) [73542-02](#) [CAPTIVE SHORT THUMBSCREW](#) [745564-1](#) [7680](#) [809704-1](#) [8700](#) [8860220](#) [9521](#) [992763-3](#) [1-18024-0](#) [A168P1](#) [1-24921-1](#) [125416-1](#) [1301810313](#) [1-306131-6](#) [1301830042](#) [1458](#) [1-59781-3](#) [18029-4](#) [NBX-10953](#) [NUT-16-3P-HEX-NICKEL](#) [20993.45098](#) [21004-1](#) [21009-4](#) [21014-5](#) [21021-2](#) [CA24037A01](#) [22987-4](#) [240632-1](#) [240632-2](#) [89506-9801](#) [2504](#) [9031](#) [9-1393249-2](#) [2.5NZPNBU](#) [26-0048PP](#) [27210-1](#) [27210-8](#) [9318](#) [9520](#)