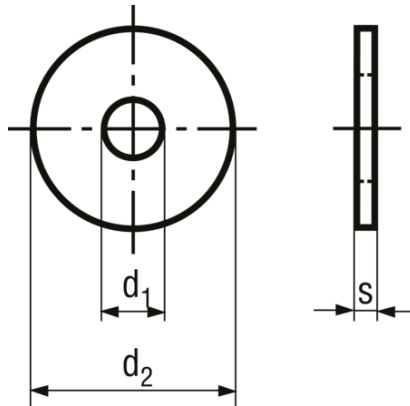


# Flat washers without chamfer, large outside diameter

BN 10342



Material Stainless steel

Material type A2

Article no	ø nominal	d1 H14	d2 h15	s ±0,2
3061812	4x15	4,3	15	1
3061813	4x20	4,3	20	1
3061814	4x25	4,3	25	1
3061815	5x15	5,3	15	1,5
3061817	5x20	5,3	20	1,5
3061818	5x25	5,3	25	1,5
3061822	5x30	5,3	30	1,5
3061824	6x20	6,4	20	1,5
3061825	6x25	6,4	25	1,5
3061826	6x30	6,4	30	1,5
3061827	6x35	6,4	35	1,5
3061828	6x40	6,4	40	1,5
3061829	8x20	8,4	20	1,5
3061831	8x25	8,4	25	1,5
3061832	8x30	8,4	30	1,5
3061834	8x35	8,4	35	1,5
3061836	8x40	8,4	40	1,5
3061838	10x25	10,5	25	1,5
3061839	10x30	10,5	30	1,5
3061840	10x35	10,5	35	1,5
3061842	10x40	10,5	40	1,5
3061843	10x45	10,5	45	1,5
3061844	10x50	10,5	50	1,5
3061845	12x30	12,5	30	1,5
3061846	12x35	12,5	35	1,5
3061847	12x40	12,5	40	1,5

---

<b>Article no</b>	<b>∅ nominal</b>	<b>d1 H14</b>	<b>d2 h15</b>	<b>s ±0,2</b>
3061849	12x45	12,5	45	1,5
3061850	12x50	12,5	50	1,5

---

## X-ON Electronics

Largest Supplier of Electrical and Electronic Components

*Click to view similar products for [Screws & Fasteners](#) category:*

*Click to view products by [Bossard](#) manufacturer:*

Other Similar products are found below :

[5721-1440-1/4-SS](#) [593503FX](#) [0098.0094](#) [0098.9206](#) [0098.9219](#) [0098.9221](#) [0098.9262](#) [59781-6](#) [0098.9210](#) [0098.9212](#) [618-00001](#) [6292-1](#)  
[690432-1](#) [699161-000](#) [7230-3](#) [72609-02](#) [CAPTIVE JACK SCREW](#) [73542-02](#) [CAPTIVE SHORT THUMBSCREW](#) [745564-1](#) [7680](#) [809704-1](#)  
[8700](#) [8860220](#) [9521](#) [992763-3](#) [1-18024-0](#) [A168P1](#) [1-24921-1](#) [125416-1](#) [1301810148](#) [1301810313](#) [1301810400](#) [1301830031](#) [1-306131-6](#)  
[1301810131](#) [1301830042](#) [1393160-3](#) [1458](#) [1-59781-3](#) [18029-4](#) [NBX-10953](#) [2079764-1](#) [20993.45098](#) [21004-1](#) [21009-4](#) [21014-5](#) [21021-2](#)  
[CA24037A01](#) [22987-4](#) [2-305927-7](#) [2327](#)