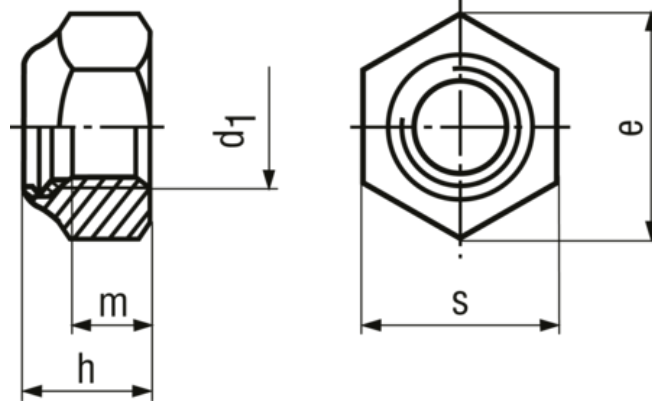


Prevailing torque type hex lock nuts thin type, with polyamide insert

BN 41161



Material	Steel
Strength class	8
Surface	zinc plated blue
Standard	DIN 985 (Standard withdrawn), ~UNI 7474

M10; M12; M14; M22: wrench size according to ISO on request

Article no	d1	e min	h max	m	s
3092365	M6	11.05	6	4	10
3092366	M8	14.38	8	5.5	13
3092367	M10	18.9	10	6.5	17
3092368	M12	21.1	12	8	19
3092369	M14	24.49	14	9.5	22
3092370	M16	26.75	16	10.5	24
3092371	M18	29.56	18.5	13	27
3092702	M20	32.95	20	14	30
3092703	M22	35.03	22	15	32
3092372	M24	39.55	24	15	36
3092704	M27	45.2	27	17	41
4001497	M30	50.85	30	19	46
3092373	M33	55.37	33	22	50
4001498	M36	60.79	36	25	55
3092374	M39	66.44	39	27	60
3092375	M42	72.09	42	29	65
3362237	M45	76.95	45	32	70
4001499	M48	82.6	48	36	75
3092364	M5	8.79	5	3.2	8

X-ON Electronics

Largest Supplier of Electrical and Electronic Components

Click to view similar products for [Bossard](#) manufacturer:

Other Similar products are found below :

[1412620](#) [B4X6/BN20214](#) [M5/16X1_1/2/BN13](#) [3060961](#) [1537237](#) [3183936](#) [1537288](#) [1004387](#) [1488341](#) [1411438](#) [1411527](#) [1411802](#)
[1411195](#) [1411764](#) [M5/BN13363](#) [1412612](#) [1671804](#) [1749080](#) [1402161](#) [1412728](#) [3061717](#) [1411799](#) [3067711](#) [1412450](#) [1412388](#) [1317946](#)
[1447963](#) [M3/BN199](#) [1073524](#) [1512862](#) [1412353](#) [1412590](#) [1670913](#) [1412310](#) [M4X16/BN2844](#) [DIN7984](#) [1328468](#) [1512854](#) [1411519](#)
[1411721](#) [1411756](#) [1411136](#) [3542262](#) [1009230](#) [1174509](#) [1412337](#) [5400770](#) [1412345](#) [1190687](#) [M3/BN13370](#) [M4/BN13376](#)