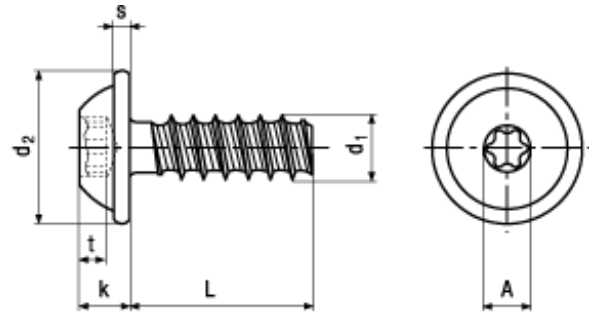




WN 5451

DELTA PT®




**BN 20165**


**DELTA PT® pan head screws**

with pressed washer, with hexalobular socket Torx plus® / Autosert®

Stainless steel A2

 [3D Cadenas](#)

 A technical brochure is available on request

Article#	ø nominal	d <sub>1</sub>	d <sub>2</sub>	k	s		A~	t min.	t max.	L
3265711	25	2,5	5,5	1,9	0,7	8 IP	2,4	0,8	1	8
3265713										10
3265714										12
3265715	30	3	6,5	2,3	0,8	10 IP	2,8	1	1,3	8
3265716										10
3265717										12
3265719										14
3265720										16
3265721										20
3265722										25
3265723	35	3,5	7,5	2,7	0,9	15 IP	3,35	1,1	1,5	8
3265724										10
3265725										12
3265727										14
3265728										16
3265729										20
3265730										25
3265731	40	4	9	3,1	1	20 IP	3,95	1,4	1,8	10
3265732										12
3265733										14
3265734										16
3265736										20
3265737										25
3265738	60	6	13,5	4,2	1,4	30 IP	5,6	1,9	2,4	20
3265739										35

## X-ON Electronics

Largest Supplier of Electrical and Electronic Components

*Click to view similar products for [Screws & Fasteners](#) category:*

*Click to view products by [Bossard](#) manufacturer:*

Other Similar products are found below :

[5721-1440-1/4-SS](#) [0098.0094](#) [0098.9206](#) [59781-6](#) [0098.9212](#) [6292-1](#) [690432-1](#) [699161-000](#) [700989](#) [7230-3](#) [72609-02](#) [CAPTIVE JACK](#)  
[SCREW](#) [73542-02](#) [CAPTIVE SHORT THUMBSCREW](#) [745564-1](#) [7680](#) [809704-1](#) [8700](#) [8860220](#) [9521](#) [992763-3](#) [1-18024-0](#) [A168P1](#) [1-](#)  
[24921-1](#) [125416-1](#) [1301810313](#) [1-306131-6](#) [1301830042](#) [1458](#) [1-59781-3](#) [18029-4](#) [NBX-10953](#) [NUT-16-3P-HEX-NICKEL](#) [20993.45098](#)  
[21004-1](#) [21009-4](#) [21014-5](#) [21021-2](#) [CA24037A01](#) [22987-4](#) [240632-1](#) [240632-2](#) [89506-9801](#) [2504](#) [9031](#) [9-1393249-2](#) [2.5NZPNBU](#) [26-](#)  
[0048PP](#) [27210-1](#) [27210-8](#) [9318](#) [9520](#)