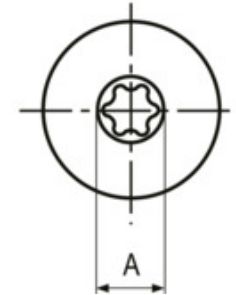
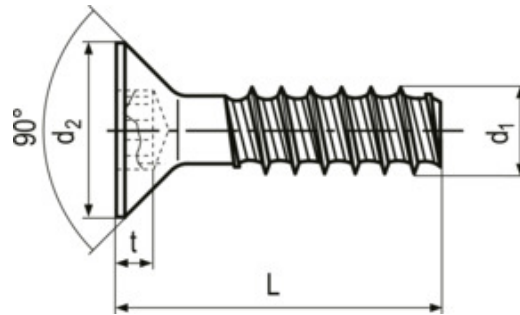


EJOT DELTA PT®

BN 20167 - Flat countersunk head screws with hexalobular socket Torx plus® / Autosert®



Standard	WN 5454.
Manufacturer	EJOT®
Additional information	A technical brochure is available on request
Headform	Countersunk head
Drive	Hexalobular socket
Thread	fully threaded
Brand	EJOT
Brandtype	DELTA PT®
Material	Stainless steel
Material type	A2

Article no.	ø nominal	d1	L	d2	Hexalobular socket	A~	t min.	t max.
3265768	25	2,5	8	5	8 IP	2,4	0,7	0,9
3265769	25	2,5	10	5	8 IP	2,4	0,7	0,9
3265770	30	3	8	6	10 IP	2,8	0,75	1
3265771	30	3	10	6	10 IP	2,8	0,75	1
3265772	30	3	12	6	10 IP	2,8	0,75	1
3265774	35	3,5	10	7	15 IP	3,35	0,95	1,3
3265775	35	3,5	12	7	15 IP	3,35	0,95	1,3
3265776	35	3,5	14	7	15 IP	3,35	0,95	1,3
3265778	35	3,5	16	7	15 IP	3,35	0,95	1,3
3265780	40	4	10	8	20 IP	3,95	1,1	1,45

Article no.	∅ nominal	d1	L	d2	Hexalobular socket	A~	t min.	t max.
3265781	40	4	12	8	20 IP	3,95	1,1	1,45
3265782	40	4	14	8	20 IP	3,95	1,1	1,45
3265784	40	4	16	8	20 IP	3,95	1,1	1,45

X-ON Electronics

Largest Supplier of Electrical and Electronic Components

Click to view similar products for [Screws & Fasteners](#) category:

Click to view products by [Bossard](#) manufacturer:

Other Similar products are found below :

[5721-1440-1/4-SS](#) [0098.0094](#) [0098.9206](#) [59781-6](#) [0098.9212](#) [6292-1](#) [690432-1](#) [699161-000](#) [700989](#) [7230-3](#) [72609-02](#) [CAPTIVE JACK](#)
[SCREW](#) [73542-02](#) [CAPTIVE SHORT THUMBSCREW](#) [745564-1](#) [7680](#) [809704-1](#) [8700](#) [8860220](#) [9521](#) [992763-3](#) [1-18024-0](#) [A168P1](#) [1-](#)
[24921-1](#) [125416-1](#) [1301810313](#) [1-306131-6](#) [1301830042](#) [1458](#) [1-59781-3](#) [18029-4](#) [NBX-10953](#) [NUT-16-3P-HEX-NICKEL](#) [20993.45098](#)
[21004-1](#) [21009-4](#) [21014-5](#) [21021-2](#) [CA24037A01](#) [22987-4](#) [240632-1](#) [240632-2](#) [89506-9801](#) [2504](#) [9031](#) [9-1393249-2](#) [2.5NZPNBU](#) [26-](#)
[0048PP](#) [27210-1](#) [27210-8](#) [9318](#) [9520](#)