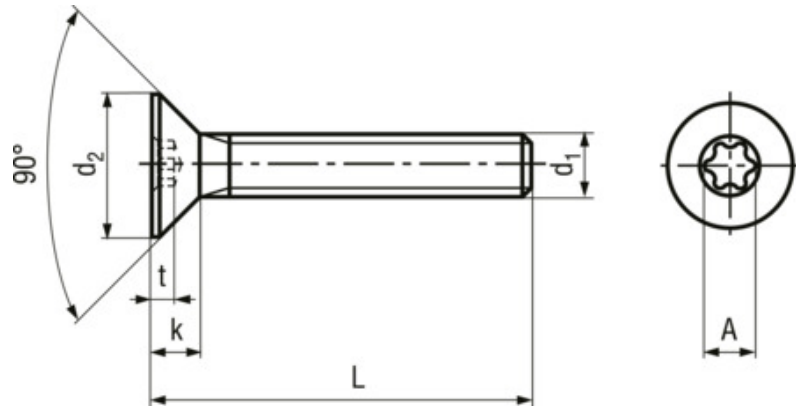


Hexalobular (6 lobe) socket countersunk flat head screws fully threaded

BN 20039



Standard	ISO 14581,
Headform	Countersunk head
Drive	Hexalobular socket
Thread	fully threaded
Material	Stainless steel
Material type	A4

Article no.	d1	L	d2 max.	k max.	Hexalobular socket	t max.	A~
3183881	M2	4	3,8	1,2	X6	0,64	1,75
3183882	M2	5	3,8	1,2	X6	0,64	1,75
3183884	M2	6	3,8	1,2	X6	0,64	1,75
3183885	M2	8	3,8	1,2	X6	0,64	1,75
3183887	M2	10	3,8	1,2	X6	0,64	1,75
3271630	M2	12	3,8	1,2	X6	0,64	1,75
3271631	M2	16	3,8	1,2	X6	0,64	1,75
3183888	M2,5	4	4,7	1,5	X8	0,79	2,4
3183890	M2,5	5	4,7	1,5	X8	0,79	2,4
3183892	M2,5	6	4,7	1,5	X8	0,79	2,4
3183893	M2,5	8	4,7	1,5	X8	0,79	2,4
3183900	M2,5	10	4,7	1,5	X8	0,79	2,4
3183901	M2,5	12	4,7	1,5	X8	0,79	2,4
3183903	M2,5	16	4,7	1,5	X8	0,79	2,4
3271633	M2,5	20	4,7	1,5	X8	0,79	2,4
3271634	M3	5	5,5	1,65	X10	0,83	2,8
3183904	M3	6	5,5	1,65	X10	0,83	2,8
3183905	M3	8	5,5	1,65	X10	0,83	2,8

Article no.	d1	L	d2 max.	k max.	Hexalobular socket	t max.	A~
3183906	M3	10	5,5	1,65	X10	0,83	2,8
3183907	M3	12	5,5	1,65	X10	0,83	2,8
3183908	M3	16	5,5	1,65	X10	0,83	2,8
3183909	M3	20	5,5	1,65	X10	0,83	2,8
3183910	M3	25	5,5	1,65	X10	0,83	2,8
3183912	M3	30	5,5	1,65	X10	0,83	2,8
3183916	M4	6	8,4	2,7	X20	1,53	3,95
3183917	M4	8	8,4	2,7	X20	1,53	3,95
3183919	M4	10	8,4	2,7	X20	1,53	3,95
3183920	M4	12	8,4	2,7	X20	1,53	3,95
3183921	M4	16	8,4	2,7	X20	1,53	3,95
3183922	M4	20	8,4	2,7	X20	1,53	3,95
3183923	M4	25	8,4	2,7	X20	1,53	3,95
3183924	M4	30	8,4	2,7	X20	1,53	3,95
3271635	M4	35	8,4	2,7	X20	1,53	3,95
3271636	M4	40	8,4	2,7	X20	1,53	3,95
3183925	M5	8	9,3	2,7	X25	1,51	4,5
3183926	M5	10	9,3	2,7	X25	1,51	4,5
3183928	M5	12	9,3	2,7	X25	1,51	4,5
3183929	M5	16	9,3	2,7	X25	1,51	4,5
3183930	M5	20	9,3	2,7	X25	1,51	4,5
3183931	M5	25	9,3	2,7	X25	1,51	4,5
3183932	M5	30	9,3	2,7	X25	1,51	4,5
3183933	M5	35	9,3	2,7	X25	1,51	4,5
3183934	M5	40	9,3	2,7	X25	1,51	4,5
3271637	M5	45	9,3	2,7	X25	1,51	4,5
3271638	M5	50	9,3	2,7	X25	1,51	4,5
3183935	M6	10	11,3	3,3	X30	1,78	5,6
3183936	M6	12	11,3	3,3	X30	1,78	5,6
3183937	M6	16	11,3	3,3	X30	1,78	5,6
3183940	M6	20	11,3	3,3	X30	1,78	5,6
3183942	M6	25	11,3	3,3	X30	1,78	5,6
3183943	M6	30	11,3	3,3	X30	1,78	5,6
3183944	M6	35	11,3	3,3	X30	1,78	5,6
3183945	M6	40	11,3	3,3	X30	1,78	5,6
3271639	M6	45	11,3	3,3	X30	1,78	5,6
3183946	M6	50	11,3	3,3	X30	1,78	5,6
3271640	M6	60	11,3	3,3	X30	1,78	5,6

X-ON Electronics

Largest Supplier of Electrical and Electronic Components

Click to view similar products for [Screws & Fasteners](#) category:

Click to view products by [Bossard](#) manufacturer:

Other Similar products are found below :

[5721-1440-1/4-SS](#) [0098.0094](#) [0098.9206](#) [59781-6](#) [0098.9212](#) [6292-1](#) [690432-1](#) [699161-000](#) [700989](#) [7230-3](#) [72609-02](#) [CAPTIVE JACK SCREW](#) [73542-02](#) [CAPTIVE SHORT THUMBSCREW](#) [745564-1](#) [7680](#) [809704-1](#) [8700](#) [8860220](#) [9521](#) [992763-3](#) [1-18024-0](#) [A168P1](#) [1-24921-1](#) [125416-1](#) [1301810313](#) [1-306131-6](#) [1301830042](#) [1458](#) [1-59781-3](#) [18029-4](#) [NBX-10953](#) [NUT-16-3P-HEX-NICKEL](#) [20993.45098](#) [21004-1](#) [21009-4](#) [21014-5](#) [21021-2](#) [CA24037A01](#) [22987-4](#) [240632-1](#) [240632-2](#) [89506-9801](#) [2504](#) [9031](#) [9-1393249-2](#) [2.5NZPNBU](#) [26-0048PP](#) [27210-1](#) [27210-8](#) [9318](#) [9520](#)