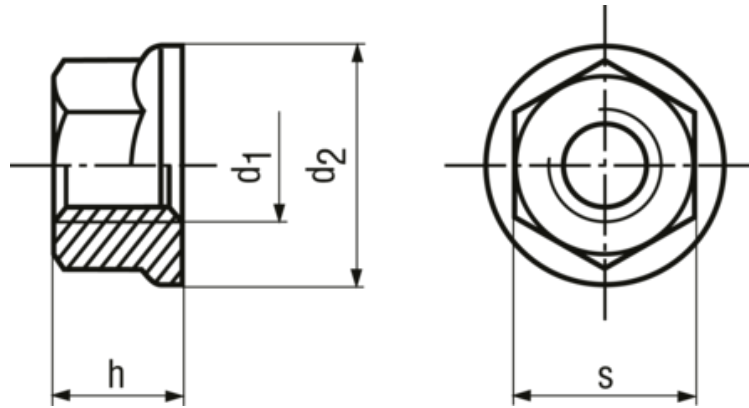


# Hex flange nuts

BN 20241



Material	Steel
Strength class	8
Surface	zinc plated with thick layer passivation
Standard	DIN 6923 (Standard withdrawn), EN 1661

Article no	d1	d2 max	s	h max
3370955	M5	11.8	8	5
3370956	M6	14.2	10	6
3370957	M8	17.9	13	8
3370950	M10	21.8	15	10
3370951	M12	26	18	12
3370952	M14	29.9	21	14
3370953	M16	34.5	24	16
3370954	M20	42.8	30	20

## X-ON Electronics

Largest Supplier of Electrical and Electronic Components

*Click to view similar products for [Bossard](#) manufacturer:*

Other Similar products are found below :

[1000012](#) [1000020](#) [1000039](#) [1000047](#) [1000055](#) [1000063](#) [1000071](#) [1000144](#) [1000179](#) [1000187](#) [1000195](#) [1000217](#) [1000233](#) [1000349](#)  
[1000357](#) [1000381](#) [1000446](#) [1000594](#) [1000616](#) [1000683](#) [1000942](#) [1003739](#) [1003747](#) [1003755](#) [1003763](#) [1003771](#) [1003801](#) [1003828](#)  
[1003909](#) [1003917](#) [1003925](#) [1003941](#) [1003976](#) [1004026](#) [1004050](#) [1004077](#) [1004085](#) [1004093](#) [1004107](#) [1004123](#) [1004158](#) [1004166](#)  
[1004255](#) [1004263](#) [1004271](#) [1004301](#) [1004336](#) [1004352](#) [1004360](#) [1004387](#)