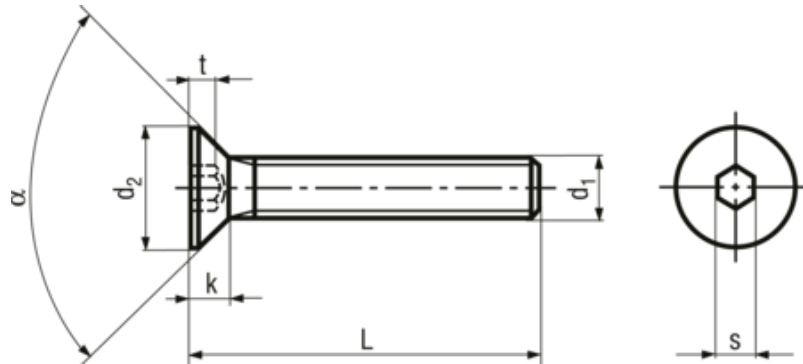


Hex socket flat countersunk head screws fully threaded

BN 2101



Additional information	Fasteners to the given specification have a reduced loadability due to the head geometry according to ISO 898-1. The use of ISO countersunk screws requires checking the mounting situation to avoid an overlap of the head!
Headform	Countersunk
Drive	Hexagon socket
Thread	fully threaded
Material	Steel
Strength class	010.9/10.9 (The head marking is determining)
Surface	black
Standard	ISO 10642, ~DIN 7991, ~UNI 5933

Article no	d1	L	d2 max	k max	s	t	α
3809001	M3	8	5.81	1.86	2	1.1	90°
3809002	M3	10	5.81	1.86	2	1.1	90°
3809003	M3	12	5.81	1.86	2	1.1	90°
3809004	M3	16	5.81	1.86	2	1.1	90°
3809005	M3	20	5.81	1.86	2	1.1	90°
3809006	M3	25	5.81	1.86	2	1.1	90°
3809007	M3	30	5.81	1.86	2	1.1	90°
3809008	M4	8	7.96	2.48	2.5	1.5	90°
3809009	M4	10	7.96	2.48	2.5	1.5	90°
3809010	M4	12	7.96	2.48	2.5	1.5	90°
3809012	M4	16	7.96	2.48	2.5	1.5	90°
3809013	M4	20	7.96	2.48	2.5	1.5	90°
3809014	M4	25	7.96	2.48	2.5	1.5	90°
3809015	M4	30	7.96	2.48	2.5	1.5	90°

Article no	d1	L	d2 max	k max	s	t	α
3809016	M4	35	7.96	2.48	2.5	1.5	90°
3809017	M4	40	7.96	2.48	2.5	1.5	90°
3809018	M5	8	10.07	3.1	3	1.9	90°
3809023	M5	10	10.07	3.1	3	1.9	90°
3809025	M5	12	10.07	3.1	3	1.9	90°
3809026	M5	16	10.07	3.1	3	1.9	90°
3809027	M5	20	10.07	3.1	3	1.9	90°
3809028	M5	25	10.07	3.1	3	1.9	90°
3809029	M5	30	10.07	3.1	3	1.9	90°
3809030	M5	35	10.07	3.1	3	1.9	90°
3809031	M5	40	10.07	3.1	3	1.9	90°
3809032	M5	45	10.07	3.1	3	1.9	90°
3809033	M5	50	10.07	3.1	3	1.9	90°
3809034	M6	8	12.16	3.72	4	2.2	90°
3809035	M6	10	12.16	3.72	4	2.2	90°
3809036	M6	12	12.16	3.72	4	2.2	90°
3809037	M6	16	12.16	3.72	4	2.2	90°
3809038	M6	20	12.16	3.72	4	2.2	90°
3809039	M6	25	12.16	3.72	4	2.2	90°
3809040	M6	30	12.16	3.72	4	2.2	90°
3809041	M6	35	12.16	3.72	4	2.2	90°
3809042	M6	40	12.16	3.72	4	2.2	90°
3809043	M6	45	12.16	3.72	4	2.2	90°
3809044	M6	50	12.16	3.72	4	2.2	90°
3809045	M6	55	12.16	3.72	4	2.2	90°
3809046	M6	60	12.16	3.72	4	2.2	90°
3809047	M8	10	16.43	4.96	5	3	90°
3809048	M8	12	16.43	4.96	5	3	90°
3809049	M8	16	16.43	4.96	5	3	90°
3809050	M8	20	16.43	4.96	5	3	90°
3809051	M8	25	16.43	4.96	5	3	90°
3809052	M8	30	16.43	4.96	5	3	90°
3809053	M8	35	16.43	4.96	5	3	90°
3809070	M8	40	16.43	4.96	5	3	90°
3809071	M8	45	16.43	4.96	5	3	90°
3809072	M8	50	16.43	4.96	5	3	90°
3809073	M8	55	16.43	4.96	5	3	90°
3809074	M8	60	16.43	4.96	5	3	90°
3809075	M8	65	16.43	4.96	5	3	90°
3809076	M8	70	16.43	4.96	5	3	90°
3809077	M8	80	16.43	4.96	5	3	90°
3809078	M10	12	20.69	6.2	6	3.6	90°
3809079	M10	16	20.69	6.2	6	3.6	90°
3809080	M10	20	20.69	6.2	6	3.6	90°
3809081	M10	25	20.69	6.2	6	3.6	90°
3809082	M10	30	20.69	6.2	6	3.6	90°
3809092	M10	35	20.69	6.2	6	3.6	90°
3809093	M10	40	20.69	6.2	6	3.6	90°
3809094	M10	45	20.69	6.2	6	3.6	90°
3809095	M10	50	20.69	6.2	6	3.6	90°

Article no	d1	L	d2 max	k max	s	t	α
3809096	M10	55	20.69	6.2	6	3.6	90°
3809097	M10	60	20.69	6.2	6	3.6	90°
3809098	M10	65	20.69	6.2	6	3.6	90°
3809099	M10	70	20.69	6.2	6	3.6	90°
3809100	M10	80	20.69	6.2	6	3.6	90°
3809101	M10	90	20.69	6.2	6	3.6	90°
3809102	M10	100	20.69	6.2	6	3.6	90°
3809103	M12	20	24.81	7.44	8	4.3	90°
3809104	M12	25	24.81	7.44	8	4.3	90°
3809105	M12	30	24.81	7.44	8	4.3	90°
3809106	M12	35	24.81	7.44	8	4.3	90°
3809107	M12	40	24.81	7.44	8	4.3	90°
3809108	M12	45	24.81	7.44	8	4.3	90°
3809109	M12	50	24.81	7.44	8	4.3	90°
3809110	M12	55	24.81	7.44	8	4.3	90°
3809111	M12	60	24.81	7.44	8	4.3	90°
3809112	M12	65	24.81	7.44	8	4.3	90°
3809113	M12	70	24.81	7.44	8	4.3	90°
3809114	M12	80	24.81	7.44	8	4.3	90°
3809115	M12	90	24.81	7.44	8	4.3	90°
3809116	M12	100	24.81	7.44	8	4.3	90°
3809117	M16	30	30.61	8.8	10	4.8	90°
3809118	M16	35	30.61	8.8	10	4.8	90°
3809125	M16	40	30.61	8.8	10	4.8	90°
9001069	M16	45	30.61	8.8	10	4.8	90°
3809126	M16	50	30.61	8.8	10	4.8	90°
3809127	M16	55	30.61	8.8	10	4.8	90°
3809128	M16	60	30.61	8.8	10	4.8	90°
3809129	M16	65	30.61	8.8	10	4.8	90°
3809130	M16	70	30.61	8.8	10	4.8	90°
3809131	M16	80	30.61	8.8	10	4.8	90°
3809132	M16	90	30.61	8.8	10	4.8	90°
3809133	M16	100	30.61	8.8	10	4.8	90°
3809134	M20	35	36.75	10.16	12	5.6	90°
3809135	M20	40	36.75	10.16	12	5.6	90°
3809136	M20	45	36.75	10.16	12	5.6	90°
3809137	M20	50	36.75	10.16	12	5.6	90°
3809138	M20	55	36.75	10.16	12	5.6	90°
3809139	M20	60	36.75	10.16	12	5.6	90°
3809140	M20	65	36.75	10.16	12	5.6	90°
3809141	M20	70	36.75	10.16	12	5.6	90°
3809142	M20	80	36.75	10.16	12	5.6	90°
3809143	M20	90	36.75	10.16	12	5.6	90°
3809144	M20	100	36.75	10.16	12	5.6	90°

X-ON Electronics

Largest Supplier of Electrical and Electronic Components

Click to view similar products for [Screws & Fasteners](#) category:

Click to view products by [Bossard](#) manufacturer:

Other Similar products are found below :

[5721-1440-1/4-SS](#) [593503FX](#) [0098.0094](#) [0098.9206](#) [0098.9219](#) [0098.9262](#) [596-2114-013](#) [59781-6](#) [0098.0026](#) [0098.9210](#) [0098.9212](#) [60227-01](#) [60227-04](#) [60227-08](#) [60687-01](#) LOCK WASHER Black [62153-03](#) [62153-11](#) [M316-KSSTMCZ100](#) [M3440-SS](#) [M3448-SS](#) [6292-1](#) [6-306105-9](#) [6-306131-4](#) [690432-1](#) [699161-000](#) [7230-3](#) [7244](#) [7248-1](#) [7248-2](#) [73542-02](#) CAPTIVE SHORT THUMBSCREW [745564-1](#) [F1209](#) [751-00001](#) [7680](#) [809704-1](#) [8700](#) [8860220](#) [9047](#) [9521](#) [992326-6](#) [992763-3](#) [1-18024-0](#) [1-18028-2](#) [A168P1](#) [A495P1](#) [1-24921-1](#) [125416-1](#) [1260](#) [13-0036](#) [1301810148](#)