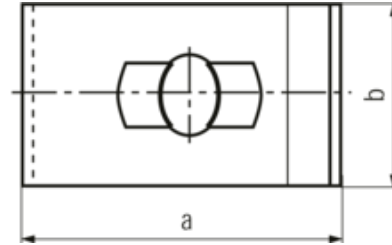
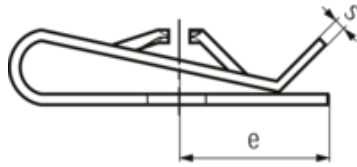
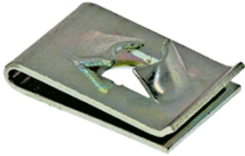


# Speed clips nuts for self-tapping screws

BN 30339



Brandtype

SNU

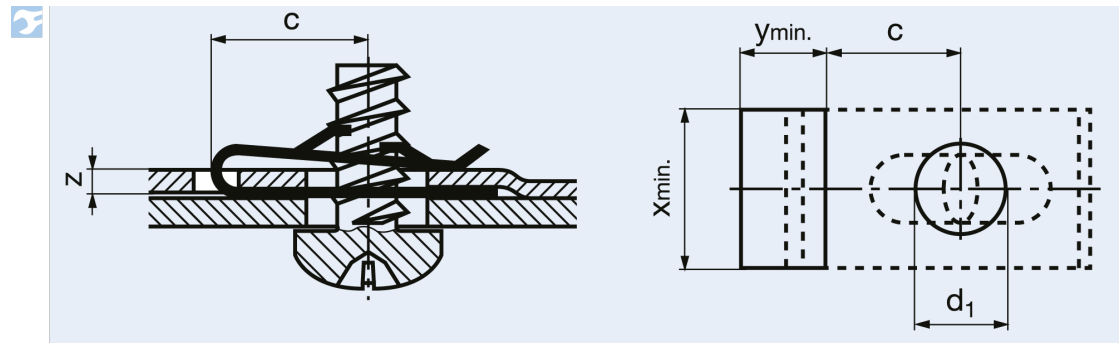
Material

Spring steel

Surface

zinc plated

Illustration assembly



Warnings

ISO 4042

Quenched and tempered fasteners  $\geq 360$  HV and tempered case-hardened fasteners with electroplated coatings:  
Susceptible to hydrogen embrittlement!  
Further notice to residual risks can be found in the introduction section.

Article no	Code	$\alpha$	b	for screws- $\emptyset$	c	e	s	z	d1	x min	y min
5401149	4	11.2	7.9	2.9	4.8	5	0.5	0,7-1,2	4.8	8.3	5.5
5401150	6	16.5	11.2	3.5	6.7	7.9	0.6	0,7-1,6	6	11.4	6.1
5401151	8	16.5	11.2	4.2	6.7	7.9	0.6	0,7-1,6	7.2	11.4	7.6
5401152	10	19.8	12.7	4.8	7.9	9.6	0.7	0,9-2,1	8	12.9	9.4
5401153	12	26.2	15	5.5	11.1	12.4	0.8	0,9-2,6	10	15.4	9.9
5401154	14	25.1	15	6.3	12.7	10.5	0.8	0,7-1,9	8.7	15.5	14

## **X-ON Electronics**

Largest Supplier of Electrical and Electronic Components

*Click to view similar products for [Bossard](#) manufacturer:*

Other Similar products are found below :

[1412620](#) [B4X6/BN20214](#) [M5/16X1\\_1/2/BN13](#) [3060961](#) [1537237](#) [3183936](#) [1537288](#) [1004387](#) [1488341](#) [1411438](#) [1411527](#) [1411802](#)  
[1411195](#) [1411764](#) [M5/BN13363](#) [1412612](#) [1671804](#) [1749080](#) [1402161](#) [1412728](#) [3061717](#) [1411799](#) [3067711](#) [1412450](#) [1412388](#) [1317946](#)  
[1447963](#) [M3/BN199](#) [1073524](#) [1512862](#) [1412353](#) [1412590](#) [1670913](#) [1412310](#) [M4X16/BN2844](#) [DIN7984](#) [1328468](#) [1512854](#) [1411519](#)  
[1411721](#) [1411756](#) [1411136](#) [3542262](#) [1009230](#) [1174509](#) [1412337](#) [5400770](#) [1412345](#) [1190687](#) [M3/BN13370](#) [M4/BN13376](#)