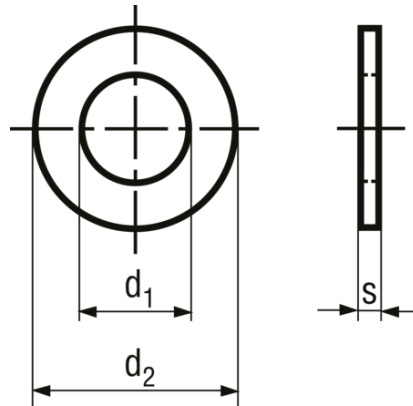


Flat washers without chamfer series M (medium)

BN 84540



Material	Stainless steel
Material type	A2
Hardness	150 HV
Standard	NFE 25-514 M (Standard withdrawn)

Article no	for thread	d1	d2	s
8091552	M2	2.2	5.5	0.5
8061874	M2,5	2.7	7	0.5
8030693	M3	3.2	8	0.8
8030715	M4	4.3	10	0.8
8306834	(M7)	7.4	16	1.5
8030782	M8	8.4	18	1.5
8030804	M10	10.5	22	2
8030820	M12	13	27	2.5
8030847	(M14)	15	30	2.5
8030871	M16	17	32	3
8030987	(M18)	19	36	3
8031002	M20	21	40	3
8031029	(M22)	23	45	3
8031037	M24	25	50	4
8031096	(M27)	28	55	4
8031142	M30	31	60	4
8030731	M5	5.3	12	1
8030766	M6	6.4	14	1.2

X-ON Electronics

Largest Supplier of Electrical and Electronic Components

Click to view similar products for [Screws & Fasteners](#) category:

Click to view products by [Bossard](#) manufacturer:

Other Similar products are found below :

[5721-1440-1/4-SS](#) [593503FX](#) [0098.0094](#) [0098.9206](#) [0098.9219](#) [0098.9262](#) [596-2114-013](#) [59781-6](#) [0098.0026](#) [0098.9210](#) [0098.9212](#) [60227-01](#) [60227-04](#) [60227-08](#) [60687-01](#) LOCK WASHER Black [62153-03](#) [62153-11](#) [M316-KSSTMCZ100](#) [M3440-SS](#) [M3448-SS](#) [6292-1](#) [6-306105-9](#) [6-306131-4](#) [690432-1](#) [699161-000](#) [7230-3](#) [7244](#) [7248-1](#) [7248-2](#) [73542-02](#) CAPTIVE SHORT THUMBSCREW [745564-1](#) [F1209](#) [751-00001](#) [7680](#) [809704-1](#) [8700](#) [8860220](#) [9047](#) [9521](#) [992326-6](#) [992763-3](#) [1-18024-0](#) [1-18028-2](#) [A168P1](#) [A495P1](#) [1-24921-1](#) [125416-1](#) [1260](#) [13-0036](#) [1301810148](#)