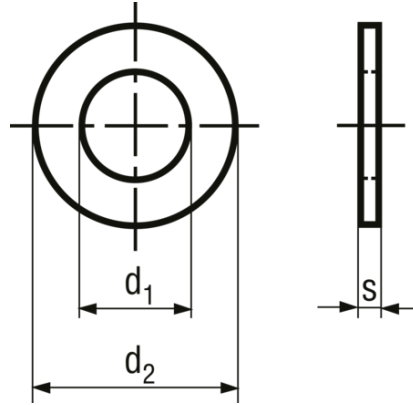


## Flat washers without chamfer

BN 1074



Material	Polyamide
Material execution	PA
Color	natural
Standard	~DIN 125 A (Standard withdrawn), ~ISO 7089, ~UNI 6592, ~ČSN 021702

Article no	for thread	d1	d2	s
8110867	M2	2.2	5	0.3
3139487	M2,5	2.7	6	0.5
1404830	M3	3.2	7	0.5
1404849	M4	4.3	9	0.8
1404857	M5	5.3	10	1
1964453	M6	6.4	12	1.6
1964461	M8	8.4	16	1.6
1964488	M10	10.5	20	2
1404903	M12	13	24	2.5
1404911	M16	17	30	3
1413694	M20	21	37	3
5516826	M24	25	44	4

## X-ON Electronics

Largest Supplier of Electrical and Electronic Components

*Click to view similar products for [Screws & Fasteners](#) category:*

*Click to view products by [Bossard](#) manufacturer:*

Other Similar products are found below :

[5721-1440-1/4-SS](#) [593503FX](#) [0098.0094](#) [0098.9206](#) [0098.9219](#) [0098.9262](#) [596-2114-013](#) [59781-6](#) [0098.0026](#) [0098.9210](#) [0098.9212](#) [60227-01](#) [60227-04](#) [60227-08](#) [60687-01](#) LOCK WASHER Black [62153-03](#) [62153-11](#) [M316-KSSTMCZ100](#) [M3440-SS](#) [M3448-SS](#) [6292-1](#) [6-306105-9](#) [6-306131-4](#) [690432-1](#) [699161-000](#) [7230-3](#) [7244](#) [7248-1](#) [7248-2](#) [73542-02](#) CAPTIVE SHORT THUMBSCREW [745564-1](#) [F1209](#) [751-00001](#) [7680](#) [809704-1](#) [8700](#) [8860220](#) [9047](#) [9521](#) [992326-6](#) [992763-3](#) [1-18024-0](#) [1-18028-2](#) [A168P1](#) [A495P1](#) [1-24921-1](#) [125416-1](#) [1260](#) [13-0036](#) [1301810148](#)