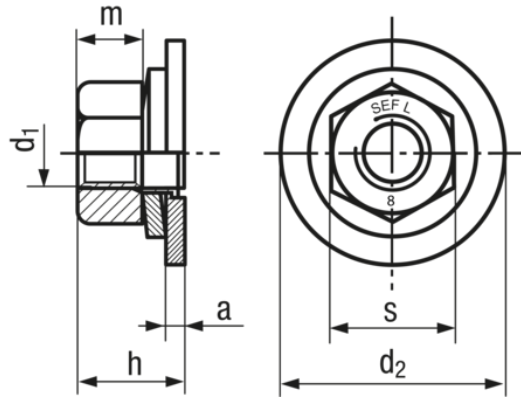
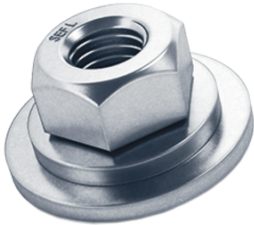


ecosyn®-SEF L

BN 33855 - Hex nuts all-metal, with rotating captive washers



Manufacturer

ecosyn®-SEF

Product description

- Nut: steel, zinc-nickel coating, added lubricant
- Locking element: spring steel, zinc flake coating
- Washer: steel, zinc-nickel coating

Brand

ecosyn®-SEF

Brandtype

L

Material

Steel

Strength class

8

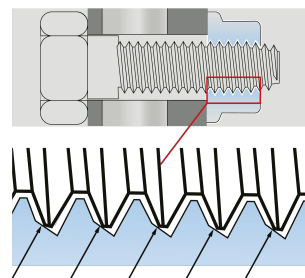
Surface

zinc nickel, zinc flake coating, added lubricant

Functional principle

Operationally safe contact screw connection ecosyn® - SEF combines a self-locking nut Spirallock® with an integrated conical spring washer and large contact surface.

Illustration functional principle



Spirallock®

Article no.	d1	s	m max.	d2 max.	h~	a
9047640	M5	8	4,7	15	7,36	2,3
9037255	M6	10	5,3	18	9,1	2,3
9037256	M8	13	6,8	24	11,7	2,4
9037257	M10	17	8,4	30	14,2	2,7

X-ON Electronics

Largest Supplier of Electrical and Electronic Components

Click to view similar products for [Screws & Fasteners](#) category:

Click to view products by [Bossard](#) manufacturer:

Other Similar products are found below :

[5721-1440-1/4-SS](#) [0098.0094](#) [0098.9206](#) [59781-6](#) [0098.9212](#) [6292-1](#) [690432-1](#) [699161-000](#) [700989](#) [7230-3](#) [72609-02](#) [CAPTIVE JACK](#)
[SCREW](#) [73542-02](#) [CAPTIVE SHORT THUMBSCREW](#) [745564-1](#) [7680](#) [809704-1](#) [8700](#) [8860220](#) [9521](#) [992763-3](#) [1-18024-0](#) [A168P1](#) [1-](#)
[24921-1](#) [125416-1](#) [1301810313](#) [1-306131-6](#) [1301830042](#) [1458](#) [1-59781-3](#) [18029-4](#) [NBX-10953](#) [NUT-16-3P-HEX-NICKEL](#) [20993.45098](#)
[21004-1](#) [21009-4](#) [21014-5](#) [21021-2](#) [CA24037A01](#) [22987-4](#) [240632-1](#) [240632-2](#) [89506-9801](#) [2504](#) [9031](#) [9-1393249-2](#) [2.5NZPNBU](#) [26-](#)
[0048PP](#) [27210-1](#) [27210-8](#) [9318](#) [9520](#)