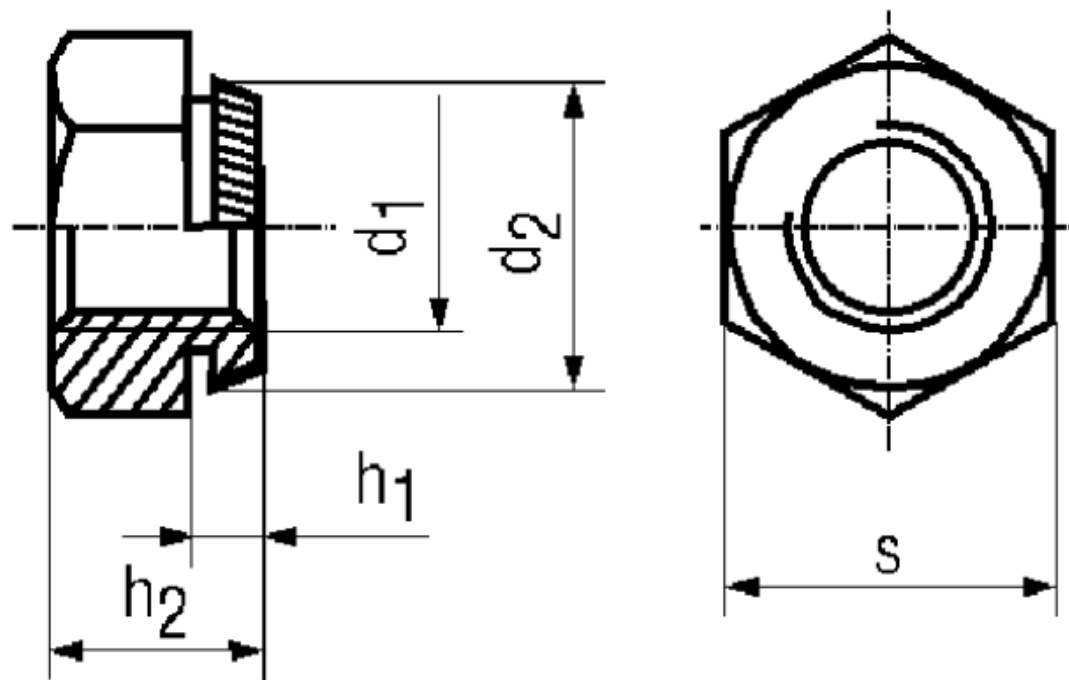


BN 202

Hexagon self clinching nuts
case hardened



Material

Steel

Surface

zinc plated yellow

Article No. - 1145908

| | |
|----------------------|-------|
| d_1 | M12 |
| h_1 | 2,8 |
| Hole size | 14,5 |
| d_2 | 14,85 |
| Sheet thickness min. | 3 |
| h_2 | 10 |
| s | 17 |
| Distance to edge | 12 |

Note: Collar height, dimension h_1 , available for thicker plates on request.

Fasteners property class ≥ 320 HV zinc plated: susceptible to hydrogen embrittlement!

X-ON Electronics

Largest Supplier of Electrical and Electronic Components

Click to view similar products for [Bossard](#) manufacturer:

Other Similar products are found below :

[1000012](#) [1000020](#) [1000039](#) [1000047](#) [1000063](#) [1000071](#) [1000144](#) [1000152](#) [1000179](#) [1000187](#) [1000195](#) [1000217](#) [1000233](#) [1000349](#)
[1000357](#) [1000381](#) [1000411](#) [1000446](#) [1000594](#) [1000616](#) [1000667](#) [1000683](#) [1000942](#) [1003739](#) [1003747](#) [1003755](#) [1003763](#) [1003771](#)
[1003798](#) [1003801](#) [1003828](#) [1003895](#) [1003909](#) [1003917](#) [1003925](#) [1003941](#) [1003976](#) [1004026](#) [1004050](#) [1004069](#) [1004077](#) [1004085](#)
[1004093](#) [1004107](#) [1004123](#) [1004158](#) [1004166](#) [1004255](#) [1004263](#) [1004271](#)