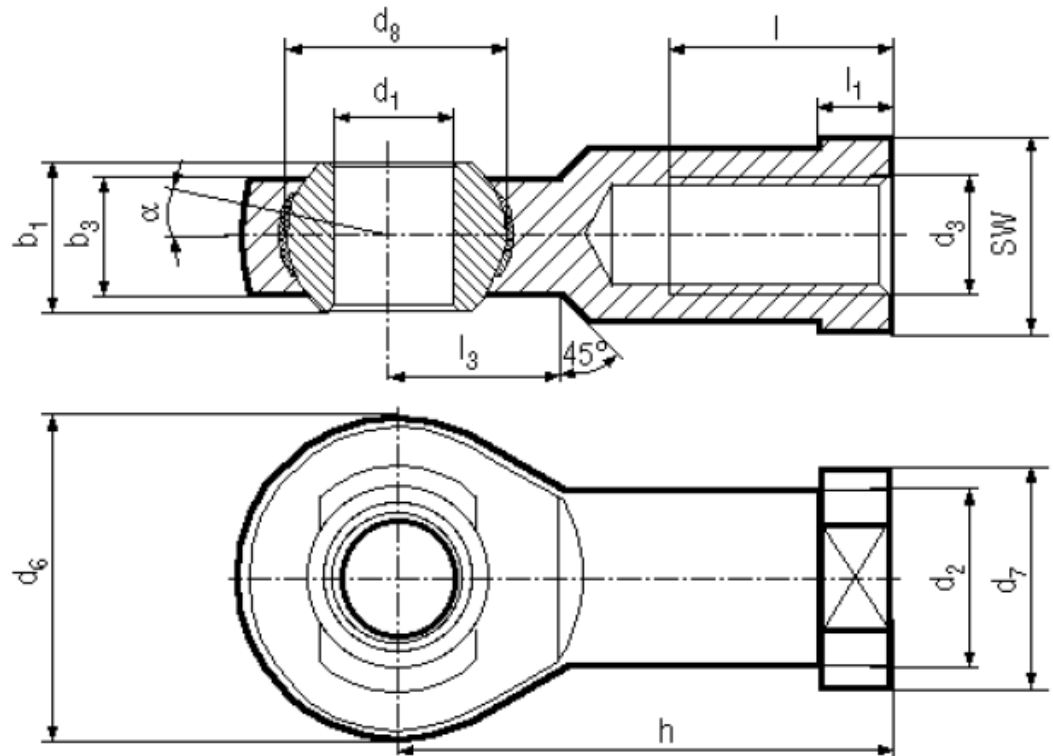


BN 158

Rod ends
with integral spherical plain bearing
High type, right hand thread

ISO 12240-4 K



Trade mark	Durbal	Material	Steel
Type	BEF	Surface	zinc plated blue

Article No. - 1066668

d ₁	16
d ₂	22
d ₃	M16
d ₆	42
d ₇	27
d ₈	28,52
b ₁	21
b ₃	15
h	64
l	28
l ₁	8
l ₃	22
v	8,5
SW	22

The rod end ball slides on a bearing shell consisting of a glass fibre-filled nylon/teflon compound.
This design is maintenance-free.

X-ON Electronics

Largest Supplier of Electrical and Electronic Components

Click to view similar products for [Bossard](#) manufacturer:

Other Similar products are found below :

[1000012](#) [1000020](#) [1000039](#) [1000047](#) [1000063](#) [1000071](#) [1000144](#) [1000152](#) [1000179](#) [1000187](#) [1000195](#) [1000217](#) [1000233](#) [1000349](#)
[1000357](#) [1000381](#) [1000411](#) [1000446](#) [1000594](#) [1000616](#) [1000667](#) [1000683](#) [1000942](#) [1003739](#) [1003747](#) [1003755](#) [1003763](#) [1003771](#)
[1003798](#) [1003801](#) [1003828](#) [1003895](#) [1003909](#) [1003917](#) [1003925](#) [1003941](#) [1003976](#) [1004026](#) [1004050](#) [1004069](#) [1004077](#) [1004085](#)
[1004093](#) [1004107](#) [1004123](#) [1004158](#) [1004166](#) [1004255](#) [1004263](#) [1004271](#)