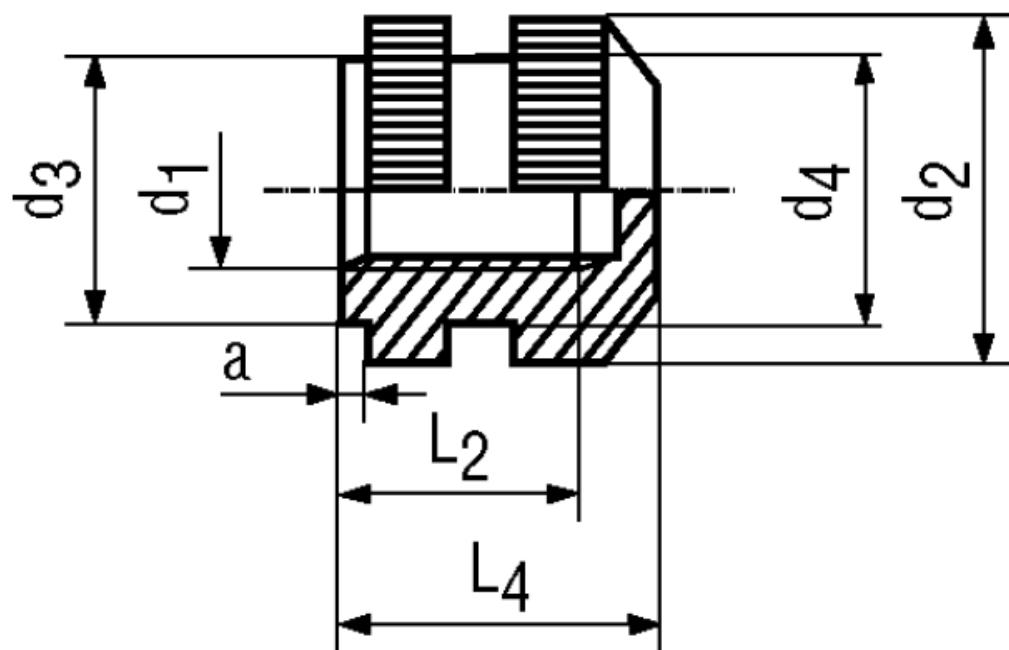


## BN 1045

Threaded inserts  
type S  
closed, long

DIN 16903 S



Material **Brass** Surface **plain**

### Article No. - 1386239

$d_1$	M5
$L_2$	7,5
$L_4$	10,8
$d_2$	7
$d_3$	7
$a$	1
$d_4$	6,4

## X-ON Electronics

Largest Supplier of Electrical and Electronic Components

*Click to view similar products for [Mounting Fixings](#) category:*

*Click to view products by [Bossard](#) manufacturer:*

Other Similar products are found below :

[71-344699-4S](#) [71-441549-19S](#) [75-69211-3P](#) [75-69214-6P](#) [75-69224-28P](#) [75-69232-17S](#) [7717-8DAP](#) [85043GULPR](#) [PMS27488-001-01](#) [1-18023-0](#) [H-118-2](#) [D83999/20WC8SN](#) [1301790551](#) [DC31-14W19PN](#) [DC31-14W19PW](#) [DC37-14-19PW](#) [1302010957](#) [1302263564](#) [1302340393](#) [1404-0013-84](#) [1404-0016-78](#) [HS5659MB98PN](#) [NT20SATT01](#) [20800000003](#) [22594-8](#) [89078GBEPR](#) [89078GBESR](#) [SF4011-60101](#) [1671](#) [LS10215R14-15PN](#) [LS10215R14-7PN L/C](#) [1855-54](#) [21899-4](#) [2193](#) [2518](#) [H-118-1](#) [D38899/26WJ4BN](#) [HS5659MB35PN](#) [HS5659MB98SN](#) [DC31-14-19PN](#) [DC37-14-19PN](#) [LF9Z-1SB22](#) [WMLX-109](#) [364202K01V167](#) [ELXA051G1](#) [2547](#) [1453315-11](#) [71-146608-2P](#) [71-148608-2S](#) [75-69224-28G](#)