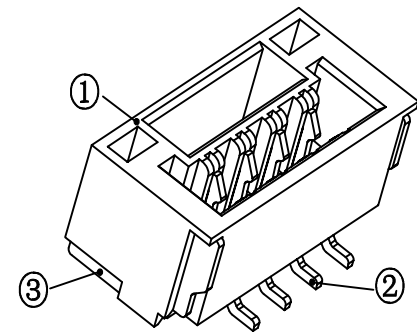


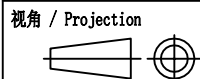
Pin	A	B	C
2	1.25	5.75	3.75
3	2.50	7.00	5.00
4	3.75	8.25	6.25
5	5.00	9.50	7.50
6	6.25	10.75	8.75
7	7.50	12.00	10.00
8	8.75	13.25	11.25
9	10.00	14.50	12.50
10	11.25	15.75	13.75
11	12.50	17.00	15.00
12	13.75	18.25	16.25
13	15.00	19.50	17.50
14	16.25	20.75	18.75
15	17.50	22.00	20.00
16	18.75	23.25	21.25



技术参数

间距: 1.25  
 温度范围: -25~+85°C  
 额定电压: 125V AC, DC  
 额定电流: 1.0A AC, DC  
 接触电阻: 20mΩ  
 绝缘电阻: 100MΩ  
 耐压: 500V AC/minute

线性公差 / General Tolerance  
 X ±0.2  
 XX ±0.1  
 XXX ±0.05  
 角度公差 / Angle Tolerance  
 X° ±5.0°  
 XX° ±3.0°  
 XXX° ±1.0°



标记	变更内容	签名	年月日
绘图	Lin L 230509		
审核	Lin R 230509		
工艺		批准 Lin R	230509

材料 / Material

- ①塑座: LCP 本色
- ②接触针: 磷铜 (镀锡)
- ③焊片: 磷铜 (镀锡)

单位 (Units)	版本	比例
mm	2.0	1:1
共 1 张		第 1 张



品名 / ProduceName

GH1.25 立贴 nP

型号 / Model

BX-BX-GH1.25-nPLT

## X-ON Electronics

Largest Supplier of Electrical and Electronic Components

*Click to view similar products for [Headers & Wire Housings](#) category:*

*Click to view products by [Bossie](#) manufacturer:*

Other Similar products are found below :

[0015917161](#) [0022155065](#) [57102-F02-18ULF](#) [58102-G61-06LF](#) [582553-1](#) [01.001.5753.1](#) [0050291907](#) [02.125.8002.8](#) [609-3404](#) [61062-3](#)  
[CSU011177004](#) [622-0430](#) [622-3653LF](#) [63453-116](#) [636-1030](#) [636-1427](#) [636-3427](#) [636-4007](#) [641938-9](#) [65495-038](#) [65692-001LF](#) [65781-018](#)  
[65781-047](#) [65817-010LF](#) [65817-015LF](#) [67095-007LF](#) [67601157](#) [68631-112](#) [68645-018](#) [699319-000](#) [70.362.1628.0](#) [70-4210](#) [70-4226B](#) [70-](#)  
[4853B](#) [71.350.2428.0](#) [733-134](#) [733-162](#) [760-3052](#) [MHR-64-VUAL](#) [80.063.4001.1](#) [800-90-001-10-001000](#) [801-43-002-10-013000](#)  
[801-43-006-10-002000](#) [803-43-024-10-001000](#) [803-93-012-10-001000](#) [8-1437020-4](#) [819-22-004-30-001101](#) [820-22-006-30-001101](#)  
[820-22-008-30-001101](#) [821-22-002-10-001101](#)