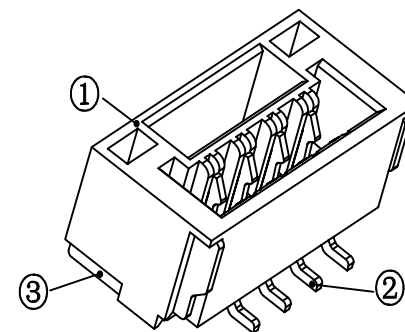


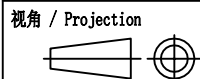
| Pin | A | B | C |
|-----|-------|-------|-------|
| 2 | 1.25 | 5.75 | 3.75 |
| 3 | 2.50 | 7.00 | 5.00 |
| 4 | 3.75 | 8.25 | 6.25 |
| 5 | 5.00 | 9.50 | 7.50 |
| 6 | 6.25 | 10.75 | 8.75 |
| 7 | 7.50 | 12.00 | 10.00 |
| 8 | 8.75 | 13.25 | 11.25 |
| 9 | 10.00 | 14.50 | 12.50 |
| 10 | 11.25 | 15.75 | 13.75 |
| 11 | 12.50 | 17.00 | 15.00 |
| 12 | 13.75 | 18.25 | 16.25 |
| 13 | 15.00 | 19.50 | 17.50 |
| 14 | 16.25 | 20.75 | 18.75 |
| 15 | 17.50 | 22.00 | 20.00 |
| 16 | 18.75 | 23.25 | 21.25 |



技术参数

间距: 1.25
 温度范围: -25~+85°C
 额定电压: 125V AC, DC
 额定电流: 1.0A AC, DC
 接触电阻: 20mΩ
 绝缘电阻: 100MΩ
 耐压: 500V AC/minute

线性公差 / General Tolerance
 X ±0.2
 XX ±0.1
 XXX ±0.05
 角度公差 / Angle Tolerance
 X° ±5.0°
 XX° ±3.0°
 XXX° ±1.0°



| 标记 | 变更内容 | 签名 | 年月日 |
|----|--------------|----------|--------|
| 绘图 | Lin L 230509 | | |
| 审核 | Lin R 230509 | | |
| 工艺 | | 批准 Lin R | 230509 |

材料 / Material

- ①塑座: LCP 本色
- ②接触针: 磷铜 (镀锡)
- ③焊片: 磷铜 (镀锡)

| 单位 (Units) | 版本 | 比例 |
|------------|-----|-------|
| mm | 2.0 | 1:1 |
| 共 1 张 | | 第 1 张 |



品名 / ProduceName

GH1.25 立贴 9P

型号 / Model

BX-BX-GH1.25-9PLT

X-ON Electronics

Largest Supplier of Electrical and Electronic Components

Click to view similar products for [Headers & Wire Housings](#) category:

Click to view products by [Bossie](#) manufacturer:

Other Similar products are found below :

[0015917161](#) [0022155065](#) [57102-F02-18ULF](#) [58102-G61-06LF](#) [582553-1](#) [01.001.5753.1](#) [0050291907](#) [02.125.8002.8](#) [609-3404](#) [61062-3](#)
[CSU011177004](#) [622-0430](#) [622-3653LF](#) [63453-116](#) [636-1030](#) [636-1427](#) [636-3427](#) [636-4007](#) [641938-9](#) [65495-038](#) [65692-001LF](#) [65781-018](#)
[65781-047](#) [65817-010LF](#) [65817-015LF](#) [67095-007LF](#) [67601157](#) [68631-112](#) [68645-018](#) [699319-000](#) [70.362.1628.0](#) [70-4210](#) [70-4226B](#) [70-](#)
[4853B](#) [71.350.2428.0](#) [733-134](#) [733-162](#) [760-3052](#) [MHR-64-VUAL](#) [80.063.4001.1](#) [800-90-001-10-001000](#) [801-43-002-10-013000](#)
[801-43-006-10-002000](#) [803-43-024-10-001000](#) [803-93-012-10-001000](#) [8-1437020-4](#) [819-22-004-30-001101](#) [820-22-006-30-001101](#)
[820-22-008-30-001101](#) [821-22-002-10-001101](#)