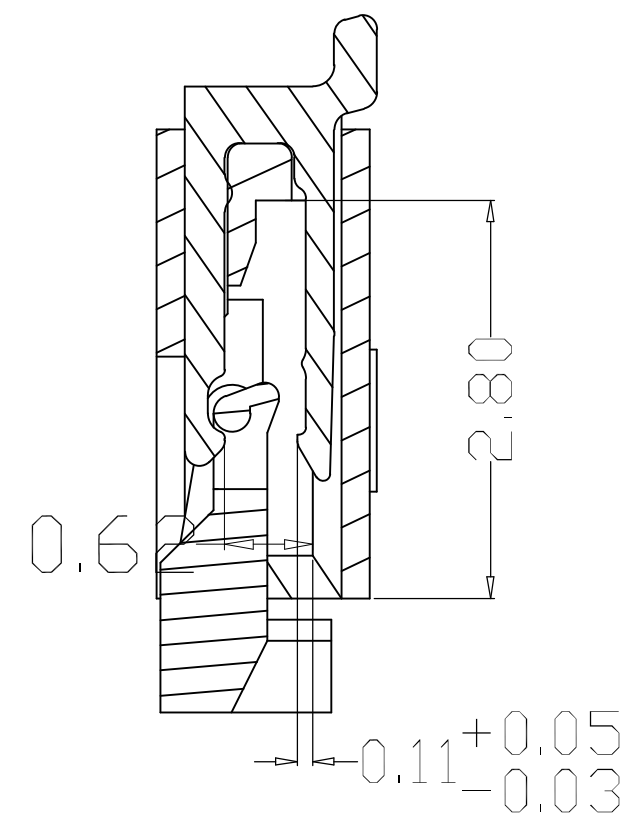
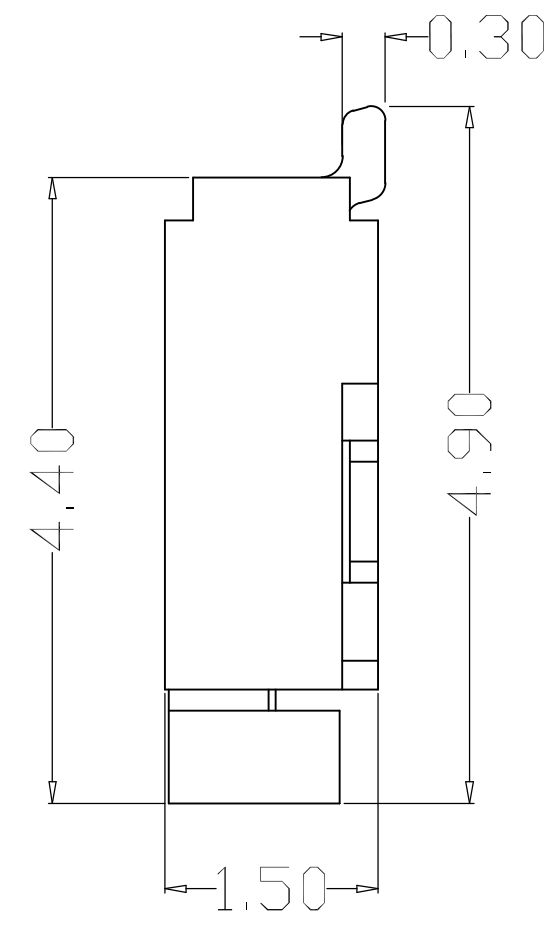
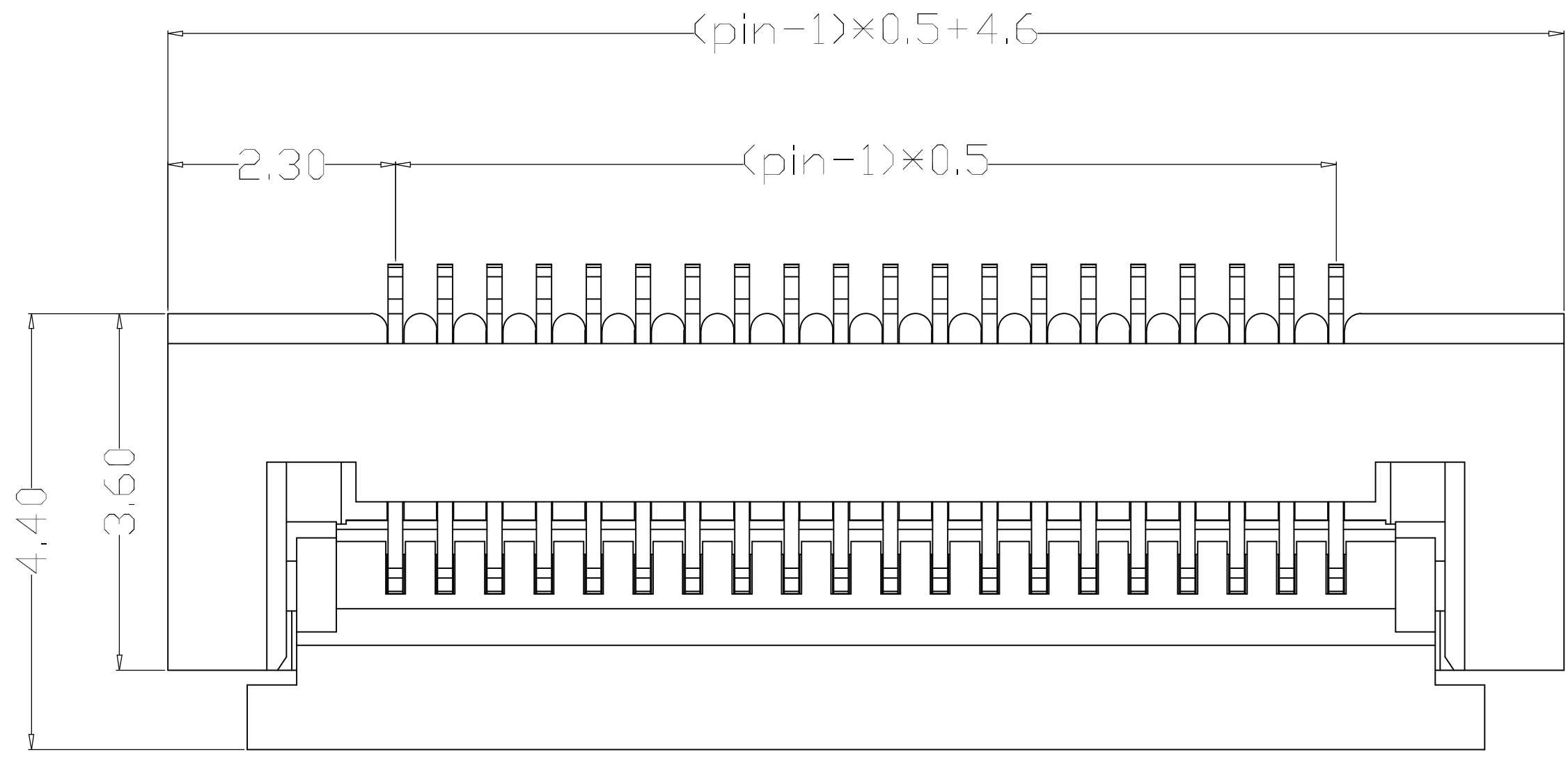
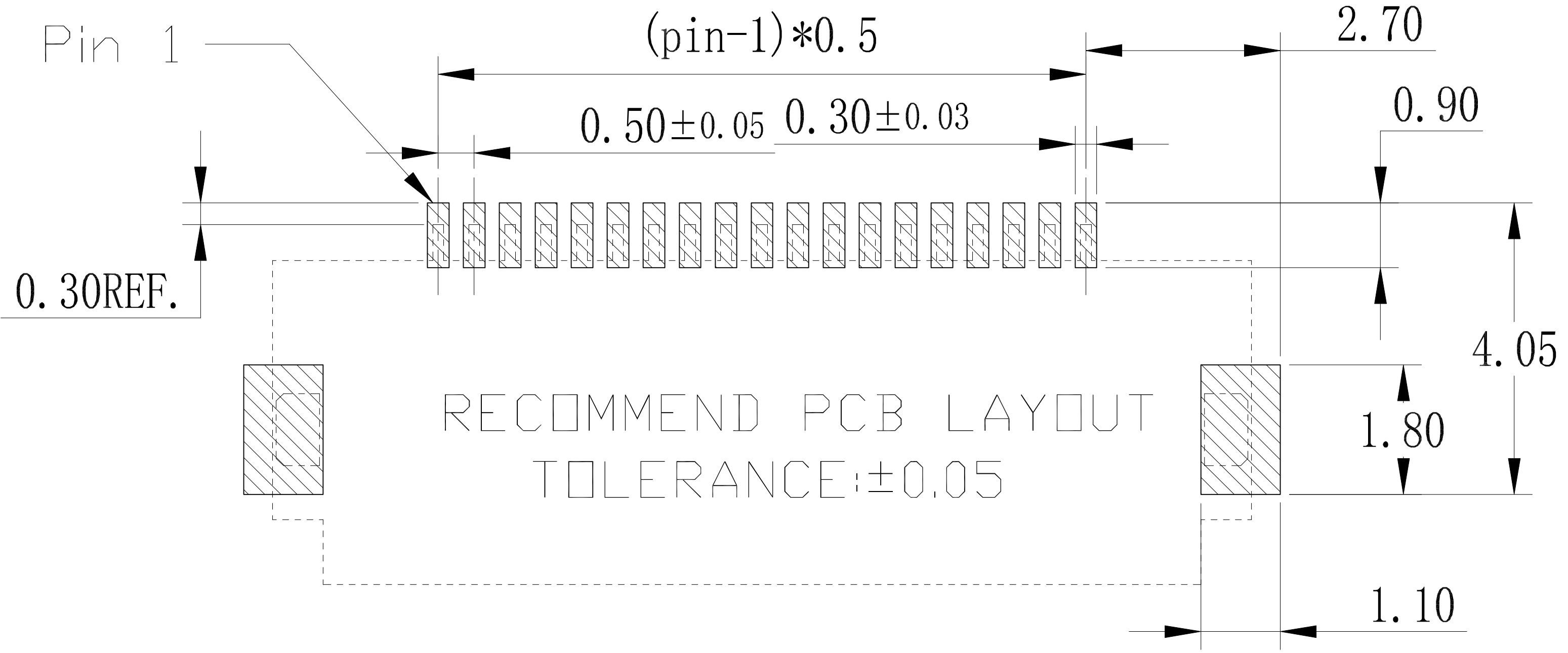
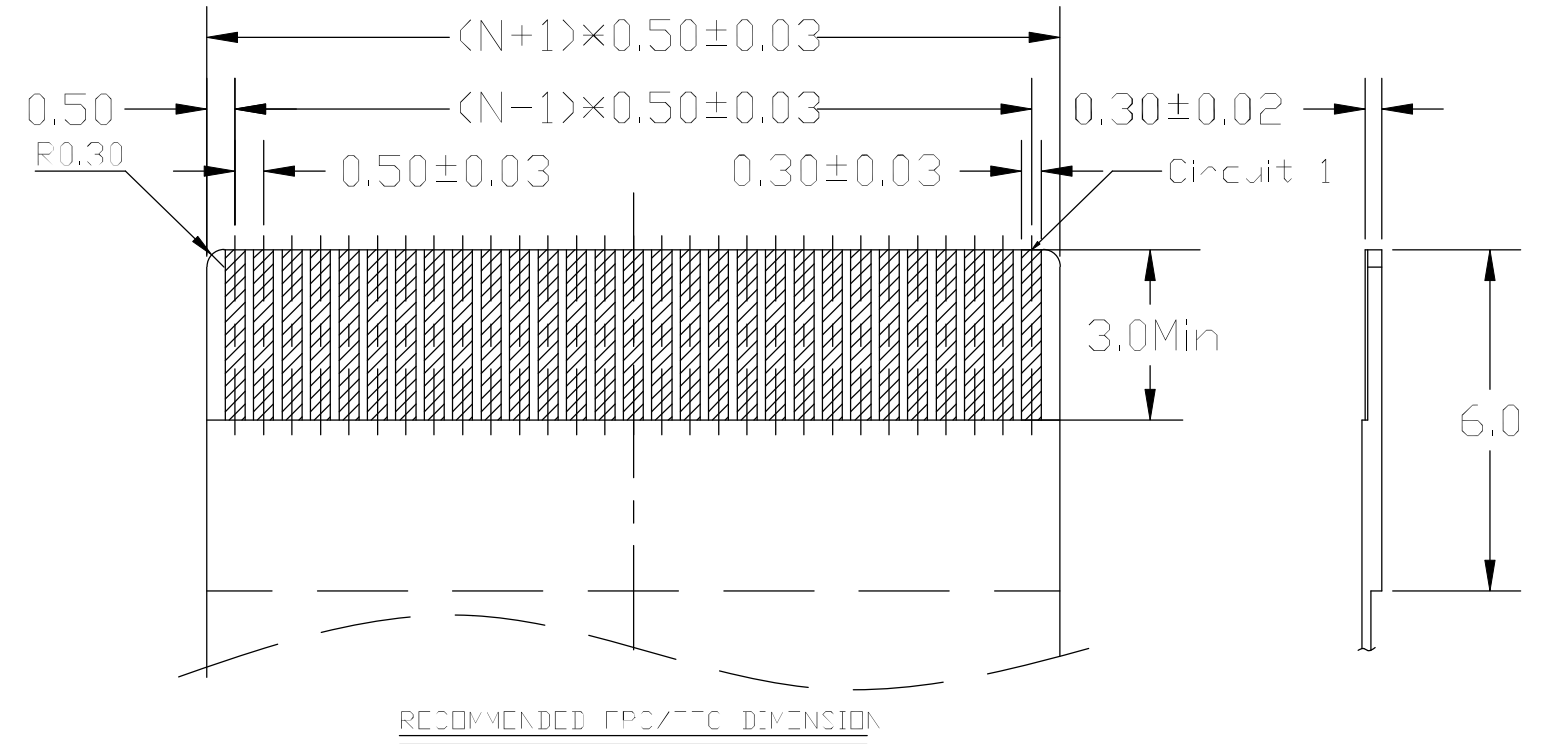
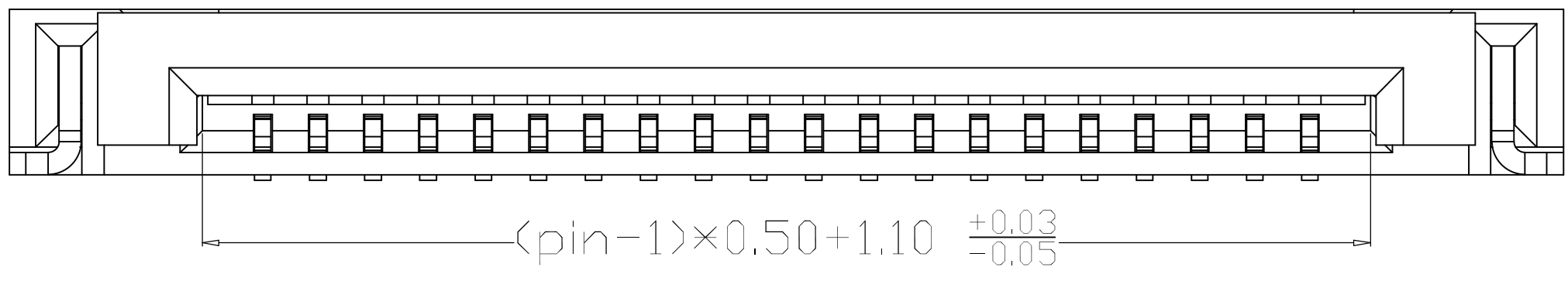


| REV. | DESCRIPTION | APPD. | DATE |
|------|-------------|-------|------|
|      |             |       |      |



NOTES:

- MATERIAL:  
HOUSING: HIGH TEMPERATURE THERMOPLASTIC  
UL94V\_0, COLOR:BLACK.  
CONTACT: COPPER ALLOYS.
- PLATING:  
UNDERPLATE: NICKEL.  
CONTACT AREA: TIN OVER NICKEL.
- MULTIMEDIA CARD COMPATIBLE



RECOMMEND PCB LAYOUT  
TOLERANCE:±0.05

|  |   |                    |                           |
|--|---|--------------------|---------------------------|
| PART NO:   | MATERIAL:                                 | <b>Bossie (博锡)</b> |                           |
| LOT NO:  | FINISH:                                   |                    |                           |
| UNIT: MM   | SIZE: A4                                  | COLOR:             | TITLE: 0.5mm P数:12 翻盖式 下接 |
| TOLERANCES:<br>X.X±0.35<br>X.XX±0.25<br>X.XXX±0.15 | GENERAL ANGLE:<br>X.X=±3.0°<br>X.XX=±2.0° | DR:                | DWG NO: BX-FPC05-1.5H12PX |
|  |   | CHK: Zhou qi       | REV: C/0                  |
|  |   | APP:               | SCALE: 1:1                |
|  |   |                    | SHEET: 1 OF 1             |

## X-ON Electronics

Largest Supplier of Electrical and Electronic Components

*Click to view similar products for [FFC & FPC Connectors](#) category:*

*Click to view products by [Bossie](#) manufacturer:*

Other Similar products are found below :

[00-6200-227-022-800](#) [006205250500825+](#) [006205280500825+](#) [FPH-1602G](#) [086222026001800](#) [52610-0675](#) [62674-201121DLF](#) [52746-1671-TR250](#) [10051922-1610EHLF](#) [10051922-2810EHLF](#) [686322124422](#) [XF3M-2915-1B-R100](#) [AYF353125A](#) [AYF530665TA](#) [AYF534065TA](#) [20FLH-RSM1-TB](#) [PCA-7F-25-HL-3-G](#) [207356-1](#) [52807-0430](#) [FFC05011-10SBB114W5M](#) [502250-8027](#) [FH28K-40S-0.5SH](#) [200528-0260](#) [FH28K-10S-0.5SH](#) [501951-1250](#) [X05B20U43T](#) [0.5K-DX-30PWB](#) [DS1020-08-10VBT12](#) [THD0515-34CL-GF](#) [X05A10L28G](#) [ECC2841061EU](#) [20539-030E-01](#) [1.0K-DHQX-16PWB](#) [1.0K-DHQX-30PWB](#) [1775333-6](#) [10054365-202110ELF](#) [10054365-242110ELF](#) [10054365-282110ELF](#) [10064555-392220HLF](#) [59453-041110EBHLF](#) [59453-091110EDHLF](#) [62674-241141ALF](#) [62684-432100ALF](#) [62684-451100AHLF](#) [62684-5721N0ALF](#) [HFW11R-1STE1MTLF](#) [HFW12R-1STE9LF](#) [HFW14R-1STE9MTLF](#) [HFW18S-2STE9LF](#) [HFW20R-1STAE1HLF](#)