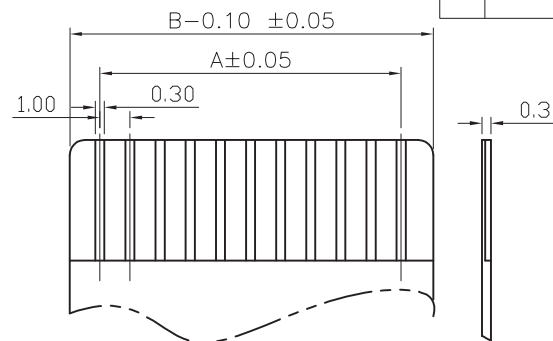
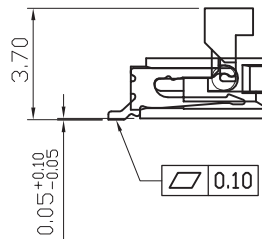
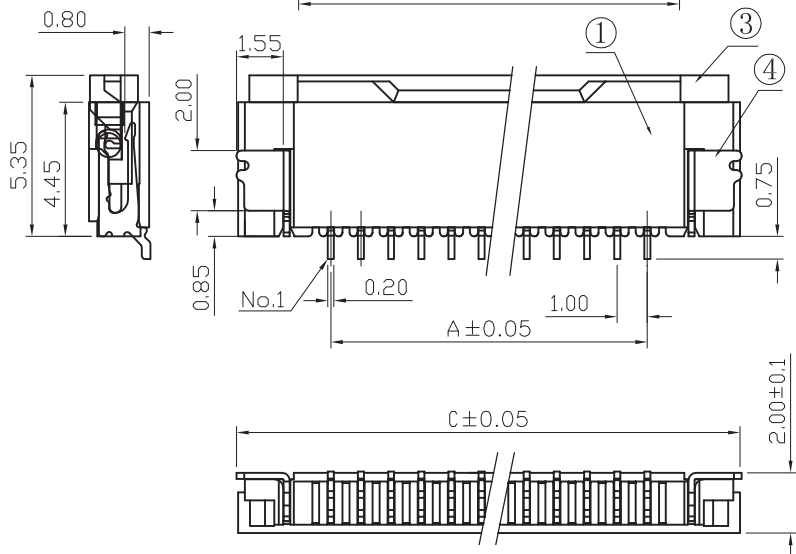
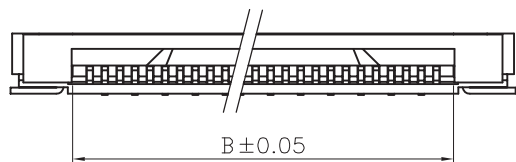
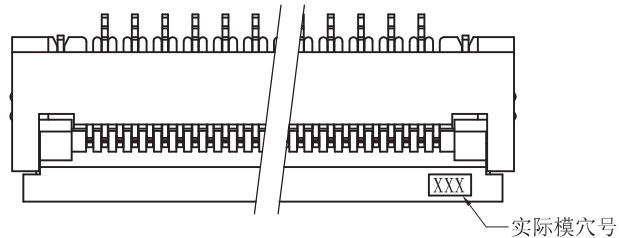
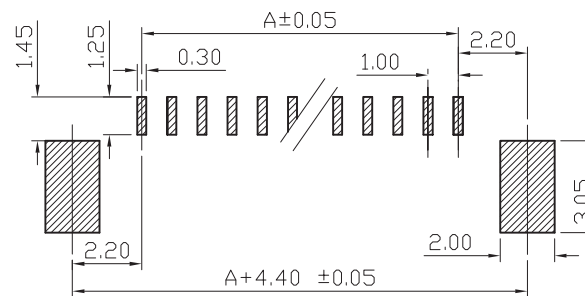


RoHS



适用FFC寸法
Applicable FFC



PCB 寸法
PCB Layout 公差: ±0.05mm

TABLE :

N	A	B	C
3	2.00	4.10	8.20
4	3.00	5.10	9.20
5	4.00	6.10	10.20
6	5.00	7.10	11.20
7	6.00	8.10	12.20
8	7.00	9.10	13.20
9	8.00	10.10	14.20
10	9.00	11.10	15.20
11	10.00	12.10	16.20
12	11.00	13.10	17.20
13	12.00	14.10	18.20
14	13.00	15.10	19.20
15	14.00	16.10	20.20
16	15.00	17.10	21.20
17	16.00	18.10	22.20
18	17.00	19.10	23.20
19	18.00	20.10	24.20
20	19.00	21.10	25.20
21	20.00	22.10	26.20
22	21.00	23.10	27.20
23	22.00	24.10	28.20
24	23.00	25.10	29.20
25	24.00	26.10	30.20
26	25.00	27.10	31.20
27	26.00	28.10	32.20
28	27.00	29.10	33.20
29	28.00	30.10	34.20
30	29.00	31.10	35.20
31	30.00	32.10	36.20

NOTES:

额定电流 Current rating: 0.5A

额定电压 Voltage rating: 50V

耐电压 Withstand coltage: 500V AC/minute

接触电阻 Contact resistance : ≤40mΩ

绝缘电阻 Insulation resistance: 100MΩ MIN

工作温度 Working temperature: -25°C ~ +85°C

触点高低PIN不大于0.05mm.

DB Bossie (博锡)

DRAWN BY
绘图

CHECKED BY
校对

APPROVED BY
核准

Zhou qi

ITEM
名称
PART NO.
料号

1.0mm P数:10 翻盖式 下接
H2.0

BX-FPC1.0-2H10PX

Drawing NO.
图号:

DIMENSIONS
X.X=±0.38
X.XX=±0.20
X.XXX=±0.05

ANGLE(°)
X.X=±5°
X.XX=±3°
X.XXX=±1°

UNIT
单位
SCALE
比例
SHEET
页码

mm
1:1
1 OF 1

ANGLE PROJECTION
角投影法
TYPE.
类型



X-ON Electronics

Largest Supplier of Electrical and Electronic Components

Click to view similar products for [FFC & FPC Connectors](#) category:

Click to view products by [Bossie](#) manufacturer:

Other Similar products are found below :

[00-6200-227-022-800](#) [006205250500825+](#) [006205280500825+](#) [FPH-1602G](#) [086222026001800](#) [52610-0675](#) [62674-201121DLF](#) [52746-1671-TR250](#) [10051922-1610EHLF](#) [10051922-2810EHLF](#) [686322124422](#) [XF3M-2915-1B-R100](#) [AYF353125A](#) [AYF530665TA](#) [AYF534065TA](#) [20FLH-RSM1-TB](#) [PCA-7F-25-HL-3-G](#) [207356-1](#) [52807-0430](#) [FFC05011-10SBB114W5M](#) [502250-8027](#) [FH28K-40S-0.5SH](#) [200528-0260](#) [FH28K-10S-0.5SH](#) [501951-1250](#) [X05B20U43T](#) [0.5K-DX-30PWB](#) [DS1020-08-10VBT12](#) [THD0515-34CL-GF](#) [X05A10L28G](#) [ECC2841061EU](#) [20539-030E-01](#) [1.0K-DHQX-16PWB](#) [1.0K-DHQX-30PWB](#) [1775333-6](#) [10054365-202110ELF](#) [10054365-242110ELF](#) [10054365-282110ELF](#) [10064555-392220HLF](#) [59453-041110EBHLF](#) [59453-091110EDHLF](#) [62674-241141ALF](#) [62684-432100ALF](#) [62684-451100AHLF](#) [62684-5721N0ALF](#) [HFW11R-1STE1MTLF](#) [HFW12R-1STE9LF](#) [HFW14R-1STE9MTLF](#) [HFW18S-2STE9LF](#) [HFW20R-1STAE1HLF](#)