

| 标记 MARK. | 更改内容 MODIFICATION | 日期 DATE | 修改 DRAW | 核准 APPROVE |
|-------------|----------------------|------------|------------|---------------|
| | | | | |
| | | | | |

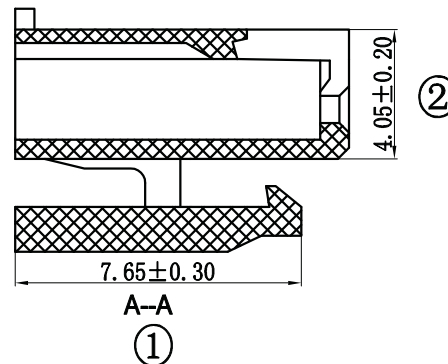
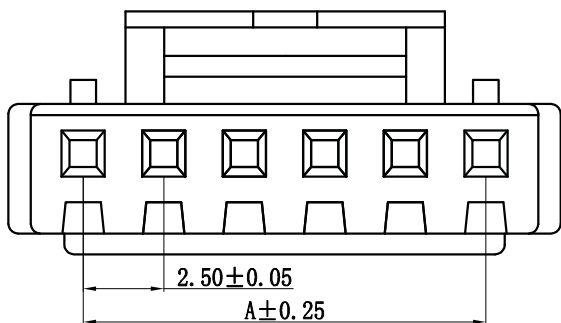
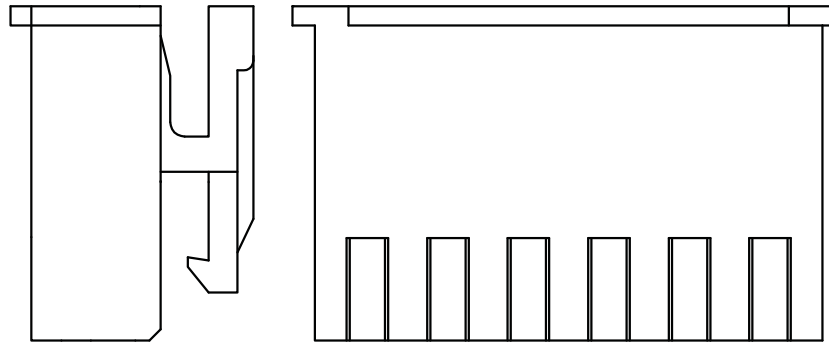
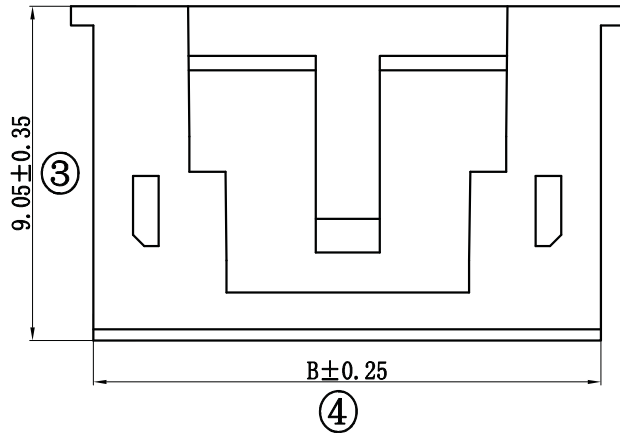
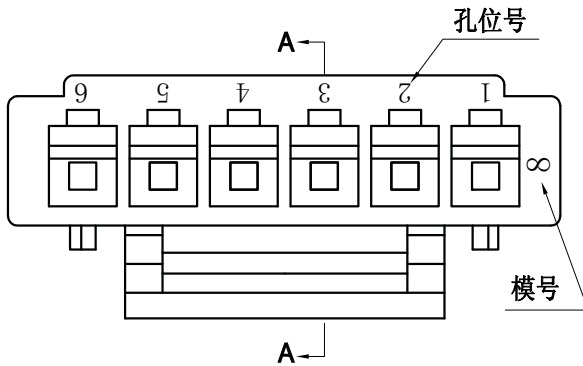
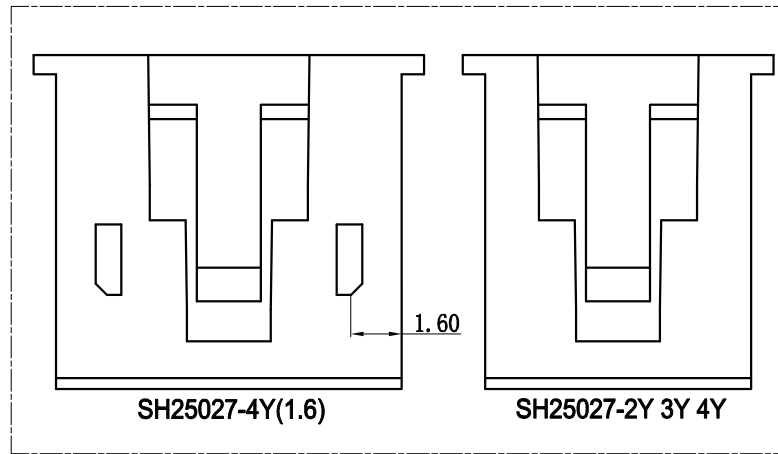
技术要求Specification:

- 1、材质Material: PA66 UL94V-0;
- 2、额定电流 Current rating:3.0A AC,DC
- 3、额定电压 Voltage rating: 250V AC,DC
- 4、温度范围 Temperature range:-25℃to+85℃
- 5、接触电阻 Contact resistance:≤20mΩ
- 6、绝缘电阻 Insulation resistance:≥1000MΩ
- 7、耐压 Withstand voltage:1000V AC/minute
- 8、塑件表面平整光洁,无明显的毛刺、气泡、变形、浇口拉伤、缺料等不良现象。

Plastic surface smooth and clean, no obvious glitches, bubbles, distortion, gate strain, lack of material and other undesirable phenomena.

| 线数 poles | 型号 Type | 尺寸Dimensions mm | |
|-------------|-------------|-----------------|-------|
| | | A | B |
| 2 | SH25027-2Y | 2.50 | 5.80 |
| 3 | SH25027-3Y | 5.00 | 8.30 |
| 4 | SH25027-4Y | 7.50 | 10.80 |
| 5 | SH25027-5Y | 10.00 | 13.30 |
| 6 | SH25027-6Y | 12.50 | 15.80 |
| 7 | SH25027-7Y | 15.00 | 18.30 |
| 8 | SH25027-8Y | 17.50 | 20.80 |
| 9 | SH25027-9Y | 20.00 | 23.30 |
| 10 | SH25027-10Y | 22.50 | 25.80 |
| 11 | SH25027-11Y | 25.00 | 28.30 |
| 12 | SH25027-12Y | 27.50 | 30.80 |
| 13 | SH25027-13Y | 30.00 | 33.30 |
| 14 | SH25027-14Y | 32.50 | 35.80 |
| 15 | SH25027-15Y | 35.00 | 38.30 |
| 16 | SH25027-16Y | 37.50 | 40.80 |
| 17 | SH25027-17Y | 40.00 | 43.30 |

| TOLERANCE UNLESS OTHERWISE SPECIFIED | | *: Inspection Item | | Bossie (博锡) | | | |
|--------------------------------------|---------|--------------------|------------------------------|--------------------|----------------|----|------|
| .X±0.30 | X.°±1° | (NO) | :Cp/Cpk and SPC Control Item | | | | |
| .XX±0.20 | .X°± | 材料 | PA66 | 名称 | HA2.54胶壳-nPin | | |
| .XXX±0.10 | .XX°± | MATERIAL | | 编号 | BX-HA2.54-nPJK | 单位 | mm |
| 制图 | | 料厚 | | DWG NO. | | 版本 | A |
| 审核 | Zhou qi | 料宽 | | 比例 | 1:1 | 角法 | 第一角法 |
| 批准 | | 日期 | | 角法 | | | 规格书 |
| APPROVE | | DATE | | | | | |



X-ON Electronics

Largest Supplier of Electrical and Electronic Components

Click to view similar products for [Headers & Wire Housings](#) category:

Click to view products by [Bossie](#) manufacturer:

Other Similar products are found below :

[0015917161](#) [0022155065](#) [57102-F02-18ULF](#) [58102-G61-06LF](#) [582553-1](#) [01.001.5753.1](#) [0050291907](#) [02.125.8002.8](#) [609-3404](#) [61062-3](#)
[CSU011177004](#) [622-0430](#) [622-3653LF](#) [63453-116](#) [636-1030](#) [636-1427](#) [636-3427](#) [636-4007](#) [641938-9](#) [65495-038](#) [65692-001LF](#) [65781-018](#)
[65781-047](#) [65817-010LF](#) [65817-015LF](#) [67095-007LF](#) [67601157](#) [68631-112](#) [68645-018](#) [699319-000](#) [70.362.1628.0](#) [70-4210](#) [70-4226B](#) [70-](#)
[4853B](#) [71.350.2428.0](#) [733-134](#) [733-162](#) [760-3052](#) [MHR-64-VUAL](#) [80.063.4001.1](#) [800-90-001-10-001000](#) [801-43-002-10-013000](#)
[801-43-006-10-002000](#) [803-43-024-10-001000](#) [803-93-012-10-001000](#) [8-1437020-4](#) [819-22-004-30-001101](#) [820-22-006-30-001101](#)
[820-22-008-30-001101](#) [821-22-002-10-001101](#)