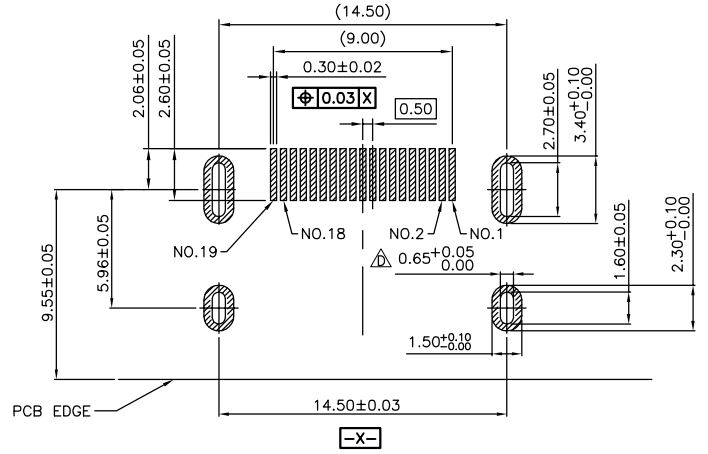
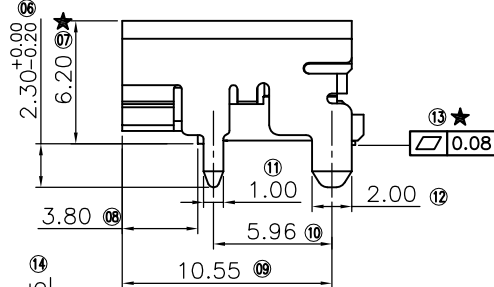
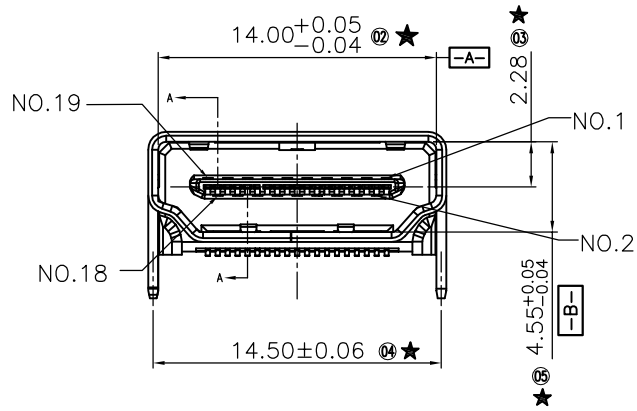
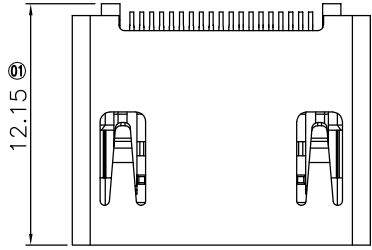


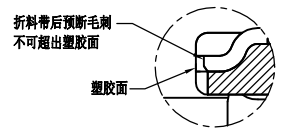
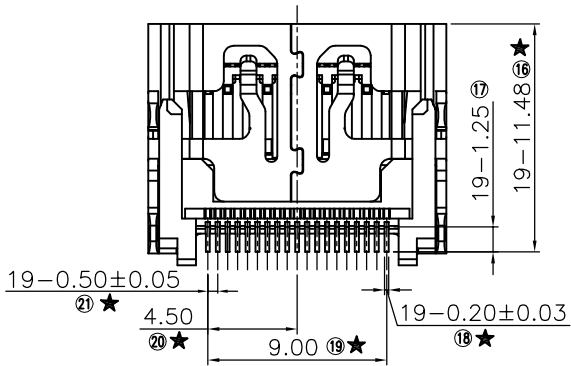
ECN.NO.	ECN DESCRIPTION	REV.	DATE	APPD.
/	更新标注	B		
/	依实物修改图面	C		
/	修改LAYOUT尺寸	D		



RECOMMENDED PCB LAYOUT (T=1.60)  
TOLERANCES UNLESS OTHERWISE SPEC.±0.05MM

备注:

- 电气性能:
- 接触阻抗:30 毫欧 (最大)
- 绝缘阻抗:100 兆欧 (最小)
- 耐高压: 500V AC 一分钟
- 电镀:
- 端子:接触区域镀金
- 焊接区镀雾锡100u"Min
- 外壳:全区域镀镍50u"Min
- 标有"★"为重点检验尺寸.



TOLERANCE UNLESS OTHERWISE SPECIFIED		Bossie (博锡)				
.XXX ±0.10	.X ±0.20	.X ±2'				
.XX ±0.20	.X ±0.30	.XX ±1'				
APPROVED		PART NAME:	HDMI 母 P数: 19			
CHECKED		PART No:	BX-HDMI -1-M19P			C
DRAWN		PROJECTION:	UNIT:	SCALE:	SHEET:	REV.
DATE			mm	1:1	10F1	D

## X-ON Electronics

Largest Supplier of Electrical and Electronic Components

*Click to view similar products for [D-Sub Standard Connectors](#) category:*

*Click to view products by [Bossie](#) manufacturer:*

Other Similar products are found below :

[015-0339-000](#) [015-0341-000](#) [015-0349-000](#) [015-0350-000](#) [015-8544-011](#) [015-8755-001](#) [017041-0005](#) [020419-0104](#) [609-25P](#) [609-9P](#)  
[M24308/2-23Z](#) [CT0-24-10SC](#) [CT0-36-3PC](#) [CT0E20-8PS](#) [CT0F16S-1PS](#) [CT0TA16-11SXCA232](#) [CT1E20-19SS](#) [CT2-10SL-3SC](#) [CT2-14S-2PCA34](#) [CT2-18-11PCAU](#) [CT2-22-19SC](#) [CT2-36-5PC](#) [CT6-10SL-3SC](#) [CT6-10SL-4SC](#) [CT6-14S-2SC](#) [CT6-16-12SC](#) [CT6-18-10PSA206](#)  
[CT6-18-10PSA232](#) [CT6-18-11PXSA206](#) [CT6-18-11PXSA232](#) [CT6-22-10PS](#) [CT6-24-5PC](#) [CT6-9767-18-8-18-4SS](#) [CT6E14S-5SC](#)  
[CT6E14SA7SC](#) [CT6E20-14SS](#) [CT6E22-14PC](#) [CT6E22-14PS](#) [CT6E22-19PS](#) [CT6E22-22PS](#) [CT6E24-10SC](#) [CT6F16S-1SC](#) [CT6FA10SL-4PS](#)  
[CT6LA20-19PC](#) [CT6M20-19SS](#) [CT6NSB4-20-8SS](#) [CT6TC14S-6SCAU](#) [CT6TC14S-7PS](#) [6STD15SCT99S40X](#) [6STF09PCM05B70X](#)