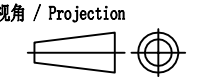


技术参数

间距: 2.0  
 温度范围: -25~+85°C  
 额定电压: 250V AC, DC  
 额定电流: 2.0A AC, DC  
 接触电阻: 20mΩ  
 绝缘电阻: 800MΩ  
 耐压: 500V AC/minute

|                          |       |
|--------------------------|-------|
| 线性公差 / General Tolerance |       |
| X                        | ±0.2  |
| X.X                      | ±0.1  |
| X.XX                     | ±0.05 |
| 角度公差 / Angle Tolerance   |       |
| X°                       | ±5.0° |
| X.X°                     | ±3.0° |
| X.XX°                    | ±1.0° |



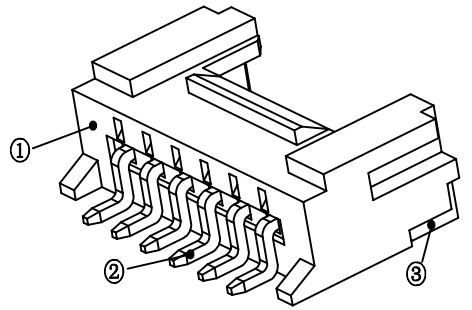
|    |      |    |     |
|----|------|----|-----|
| A1 | 调整平面 |    |     |
| 标记 | 变更内容 | 签名 | 年月日 |
| 绘图 |      |    |     |
| 审核 |      |    |     |
| 工艺 |      | 批准 |     |

|               |     |     |
|---------------|-----|-----|
| 材料 / Material |     |     |
| ①塑座: LCP 本色   |     |     |
| ②接触针: 黄铜(镀锡)  |     |     |
| ③焊片: 黄铜(镀锡)   |     |     |
| 单位 (Units)    | 版本  | 比例  |
| mm            | 2.0 | 1:1 |
| 共 1 张 第 1 张   |     |     |

**B Bossie (博锡)**

品名 / ProduceName  
HY2.0 卧贴 5P

型号 / Model  
BX-HY2.0-5PWT



## X-ON Electronics

Largest Supplier of Electrical and Electronic Components

*Click to view similar products for [Headers & Wire Housings](#) category:*

*Click to view products by [Bossie](#) manufacturer:*

Other Similar products are found below :

[0015917161](#) [0022155065](#) [57102-F02-18ULF](#) [58102-G61-06LF](#) [582553-1](#) [01.001.5753.1](#) [0050291907](#) [02.125.8002.8](#) [609-3404](#) [61062-3](#)  
[CSU011177004](#) [622-0430](#) [622-3653LF](#) [63453-116](#) [636-1030](#) [636-1427](#) [636-3427](#) [636-4007](#) [641938-9](#) [65495-038](#) [65692-001LF](#) [65781-018](#)  
[65781-047](#) [65817-010LF](#) [65817-015LF](#) [67095-007LF](#) [67601157](#) [68631-112](#) [68645-018](#) [699319-000](#) [70.362.1628.0](#) [70-4210](#) [70-4226B](#) [70-](#)  
[4853B](#) [71.350.2428.0](#) [733-134](#) [733-162](#) [760-3052](#) [MHR-64-VUAL](#) [80.063.4001.1](#) [800-90-001-10-001000](#) [801-43-002-10-013000](#)  
[801-43-006-10-002000](#) [803-43-024-10-001000](#) [803-93-012-10-001000](#) [8-1437020-4](#) [819-22-004-30-001101](#) [820-22-006-30-001101](#)  
[820-22-008-30-001101](#) [821-22-002-10-001101](#)