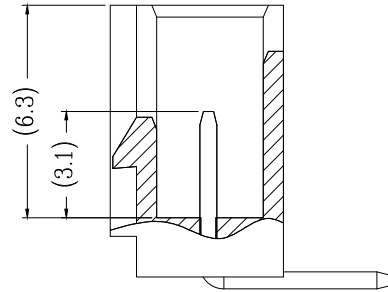
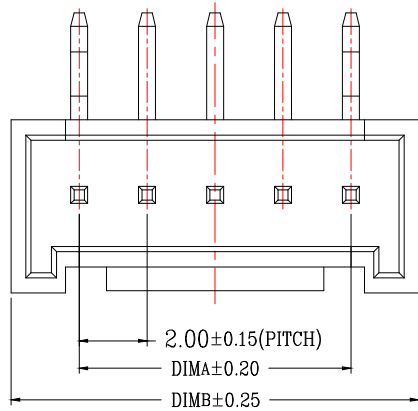
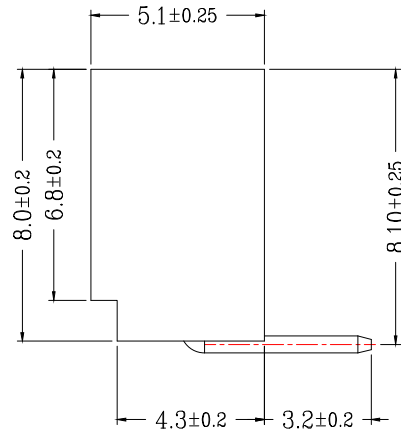
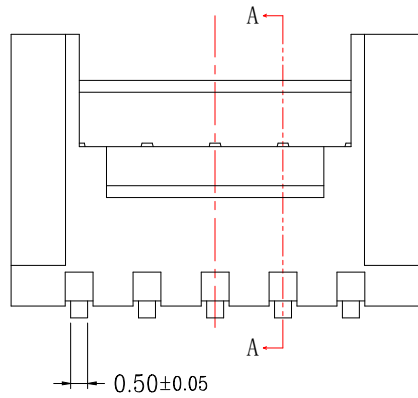


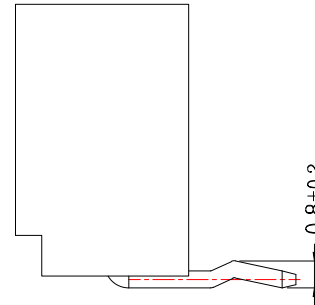
版次	变更摘要	日期	序号	品名	材质
0			①	HY2.0直针WTB胶芯	PA66 UL94V-0 米色 白色
			②	HY2.0弯针WTB端子	铜合金/表面镀锡



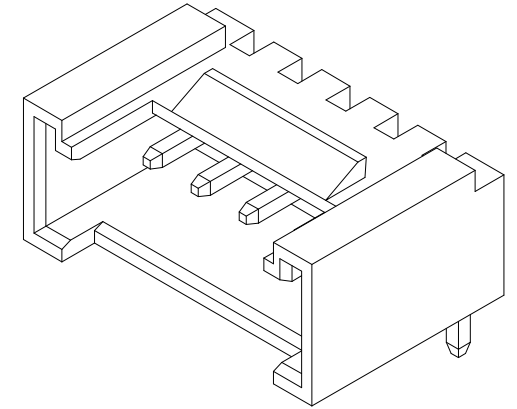
SECTION A-A



TYPE 1(无K脚)

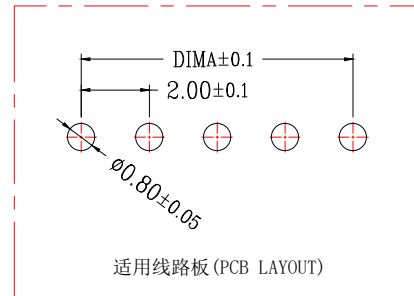


TYPE 2(打K脚)



技术指标(Technical Index):

1. 温度范围(Temperature range): -25° C~+85° C.
2. 额定电压(Rated voltage): 200V, AC.
3. 额定电流(Rated current): 2.0A AC, DC.
4. 接触电阻(Contact resistance): ≤25mΩ .
5. 绝缘电阻(Insulation resistance): ≥1000MΩ.
6. 耐压值(Withstanding voltage): 1000V AC/minute.
7. 产品料号(Product material No.):



CKT	A	B	CKT	A	B
2	2.0	6.0	12	22.0	26.0
3	4.0	8.0	13	24.0	28.0
4	6.0	10.0	14	26.0	30.0
5	8.0	12.0	15	28.0	32.0
6	10.0	14.0	16	30.0	34.0
7	12.0	16.0	17	32.0	36.0
8	14.0	18.0	18	34.0	38.0
9	16.0	20.0	19	36.0	40.0
10	18.0	22.0	20	38.0	42.0
11	20.0	24.0			



一般公差(TOLERANCE)
 X: ±.50 XX ±1.0
 .X ±.20 .XXX ±.05
 ANGLES ±1°



品名(TITLE) 单排HY2.0 n*Pin 弯针 红色/黄色		制图(DR)	
料号(DWG.NO) BX-HY2.0-nPWZ-Y		校对(CHKD)	
比例(SCALE) 1:1		审核(APPD)	
单位(UNITS) mm	张数(SHEET) 1 OF 1	SIZE A4	REV A

X-ON Electronics

Largest Supplier of Electrical and Electronic Components

Click to view similar products for [Headers & Wire Housings](#) category:

Click to view products by [Bossie](#) manufacturer:

Other Similar products are found below :

[0015917161](#) [0022155065](#) [57102-F02-18ULF](#) [58102-G61-06LF](#) [582553-1](#) [01.001.5753.1](#) [0050291907](#) [02.125.8002.8](#) [609-3404](#) [61062-3](#)
[CSU011177004](#) [622-0430](#) [622-3653LF](#) [63453-116](#) [636-1030](#) [636-1427](#) [636-3427](#) [636-4007](#) [641938-9](#) [65495-038](#) [65692-001LF](#) [65781-018](#)
[65781-047](#) [65817-010LF](#) [65817-015LF](#) [67095-007LF](#) [67601157](#) [68631-112](#) [68645-018](#) [699319-000](#) [70.362.1628.0](#) [70-4210](#) [70-4226B](#) [70-](#)
[4853B](#) [71.350.2428.0](#) [733-134](#) [733-162](#) [MHR-64-VUAL](#) [80.063.4001.1](#) [800-90-001-10-001000](#) [801-43-002-10-013000](#) [801-43-006-10-](#)
[002000](#) [803-43-024-10-001000](#) [803-93-012-10-001000](#) [8-1437020-4](#) [819-22-004-30-001101](#) [820-22-006-30-001101](#) [820-22-008-30-001101](#)
[821-22-002-10-001101](#) [821-22-003-10-002101](#)