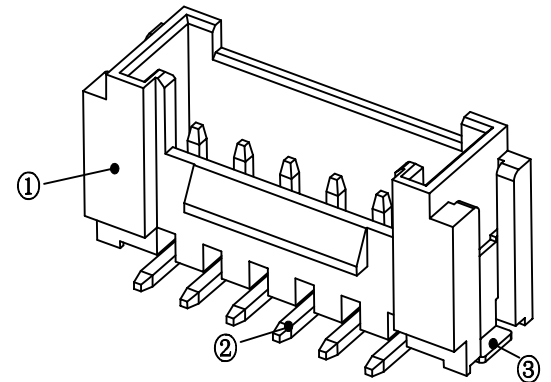
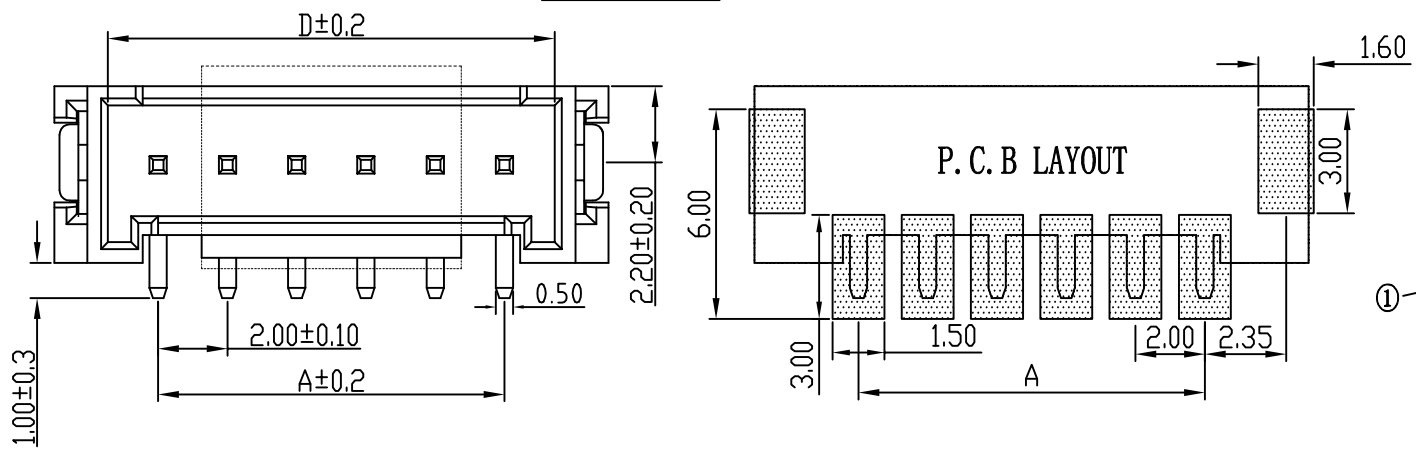


Pin	A	B	C	D
2	2.00	8.00	2.50	4.90
3	4.00	10.00	2.50	6.90
4	6.00	12.00	5.00	8.90
5	8.00	14.00	7.00	10.90
6	10.00	16.00	9.00	12.90
7	12.00	18.00	11.00	14.90
8	14.00	20.00	13.00	16.90
9	16.00	22.00	15.00	18.90
10	18.00	24.00	17.00	20.90
11	20.00	26.00	19.00	22.90
12	22.00	28.00	21.00	24.90
13	24.00	30.00	23.00	26.90
14	26.00	32.00	25.00	28.90
15	28.00	34.00	27.00	30.90
16	30.00	36.00	29.00	32.90

A1	
02P-10P	0.10 MAX
11P-16P	0.12 MAX



技术参数  
 间距: 2.0  
 温度范围: -25~+85°C  
 额定电压: 250V AC, DC  
 额定电流: 2.0A AC, DC  
 接触电阻: 20mΩ  
 绝缘电阻: 800MΩ  
 耐压: 500V AC/minute

线性公差 / General Tolerance		材料 / Material	
X	±0.2	①塑 座: LCP 本色	
X.X	±0.1	②接 触 针: 黄铜 (镀锡)	
X.XX	±0.05	③焊 片: 黄铜 (镀锡)	
角度公差 / Angle Tolerance		单位 (Units)	版本
X°	±5.0°	mm	2.0
X.X°	±3.0°	比例	
X.XX°	±1.0°	1:1	
视角 / Projection		共 1 张 第 1 张	
A2	提高检验效率和质量	品名 / ProduceName	
A1	调整平面度	HY2.0 立贴 6P	
标记	变更内容	型号 / Model	
绘图		BX-HY2.0-6PLT	
审核			
工艺	批准		

## X-ON Electronics

Largest Supplier of Electrical and Electronic Components

*Click to view similar products for [Headers & Wire Housings](#) category:*

*Click to view products by [Bossie](#) manufacturer:*

Other Similar products are found below :

[0015917161](#) [0022155065](#) [57102-F02-18ULF](#) [58102-G61-06LF](#) [582553-1](#) [01.001.5753.1](#) [0050291907](#) [02.125.8002.8](#) [609-3404](#) [61062-3](#)  
[CSU011177004](#) [622-0430](#) [622-3653LF](#) [63453-116](#) [636-1030](#) [636-1427](#) [636-3427](#) [636-4007](#) [641938-9](#) [65495-038](#) [65692-001LF](#) [65781-018](#)  
[65781-047](#) [65817-010LF](#) [65817-015LF](#) [67095-007LF](#) [67601157](#) [68631-112](#) [68645-018](#) [699319-000](#) [70.362.1628.0](#) [70-4210](#) [70-4226B](#) [70-](#)  
[4853B](#) [71.350.2428.0](#) [733-134](#) [733-162](#) [760-3052](#) [MHR-64-VUAL](#) [80.063.4001.1](#) [800-90-001-10-001000](#) [801-43-002-10-013000](#)  
[801-43-006-10-002000](#) [803-43-024-10-001000](#) [803-93-012-10-001000](#) [8-1437020-4](#) [819-22-004-30-001101](#) [820-22-006-30-001101](#)  
[820-22-008-30-001101](#) [821-22-002-10-001101](#)