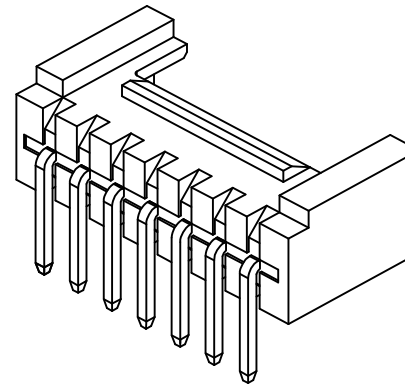
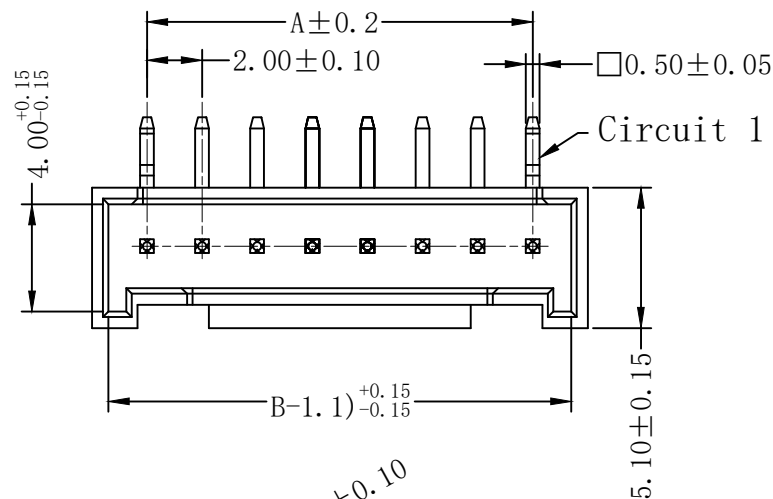
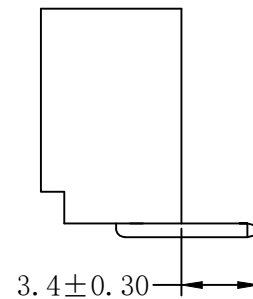
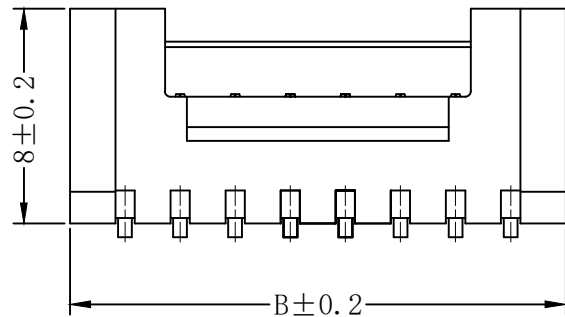


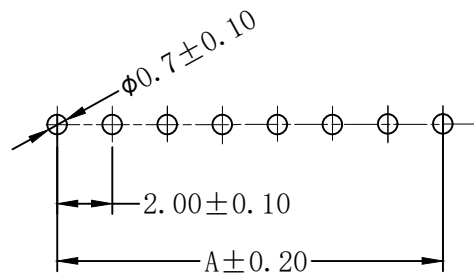
REV.	DESCRIPTION	DATE
A/0	新版发行	

技术要求:

- 1、塑件材料: CM3004 (UL-94V-0)
- 2、接触件: 黄铜镀锡
- 3、接触电阻: $\leq 10\text{m}\Omega$
- 4、绝缘电阻: $\geq 1000\text{M}\Omega$
- 5、额定电压: 250V AC DC
- 6、额定电流: 2.0A AC DC
- 7、耐压: 能承受1000V AC/Minute
- 8、工作温度: $-25^{\circ}\sim+85^{\circ}$
- 9、可焊性试验: 浸锡面积 $\geq 95\%$ 温度 220^{+5}_{0} , 时间 2.5 ± 0.5 秒
- 10、铅和铜等六大有害物质含量要符合环保要求



Circuits	Dimensions (mm)		
	A	B	C
02	2.00	6.10	2.50
03	4.00	8.00	2.50
04	6.00	10.00	3.50
05	8.00	12.00	5.50
06	10.00	14.00	7.50
07	12.00	16.00	9.50
08	14.00	18.00	11.50
09	16.00	20.00	13.50
10	18.00	22.00	15.50
11	20.00	24.00	15.50
12	22.00	26.00	15.50
13	24.00	28.00	15.50
14	26.00	30.00	15.50
15	28.00	32.00	15.50



SUGGESTED PCB LAYOUT
(COMPONENT SIDE)

序号	名称	材料	数量	附注
2	端子 Contact	黄铜	n x 1	电鍍銅: 至少表面鍍銀30u*MIN, 厚度 80u*MIN.
1	基板 Wafer	LCP (UL94V-0)	1	絕緣

GENERAL TOLERANCES				DRAWN BY		Bossie (博锡)	
0.X	±0.25	X.°	±3°	CHK. BY			
0.XX	±0.12			APRV. BY			
0.XXX	±0.05	X.X°	±0.5°	DRAWING NO.		SHEET	PROD. NAME
UNIT	SIZE	SCALE		1 OF 1		PART NO.	
MM	A4	1:1		TITLE		HY2.0 弯针 8P	
						BX-HY2.0-8PWZ	

借用登记

旧底图总号

底图总号

签字

日期

X-ON Electronics

Largest Supplier of Electrical and Electronic Components

Click to view similar products for [Headers & Wire Housings](#) category:

Click to view products by [Bossie](#) manufacturer:

Other Similar products are found below :

[0015917161](#) [0022155065](#) [57102-F02-18ULF](#) [58102-G61-06LF](#) [582553-1](#) [01.001.5753.1](#) [0050291907](#) [02.125.8002.8](#) [609-3404](#) [61062-3](#)
[CSU011177004](#) [622-0430](#) [622-3653LF](#) [63453-116](#) [636-1030](#) [636-1427](#) [636-3427](#) [636-4007](#) [641938-9](#) [65495-038](#) [65692-001LF](#) [65781-018](#)
[65781-047](#) [65817-010LF](#) [65817-015LF](#) [67095-007LF](#) [67601157](#) [68631-112](#) [68645-018](#) [699319-000](#) [70.362.1628.0](#) [70-4210](#) [70-4226B](#) [70-](#)
[4853B](#) [71.350.2428.0](#) [733-134](#) [733-162](#) [760-3052](#) [MHR-64-VUAL](#) [80.063.4001.1](#) [800-90-001-10-001000](#) [801-43-002-10-013000](#)
[801-43-006-10-002000](#) [803-43-024-10-001000](#) [803-93-012-10-001000](#) [8-1437020-4](#) [819-22-004-30-001101](#) [820-22-006-30-001101](#)
[820-22-008-30-001101](#) [821-22-002-10-001101](#)