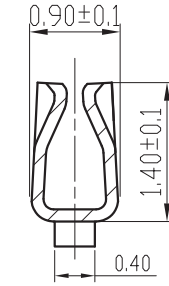
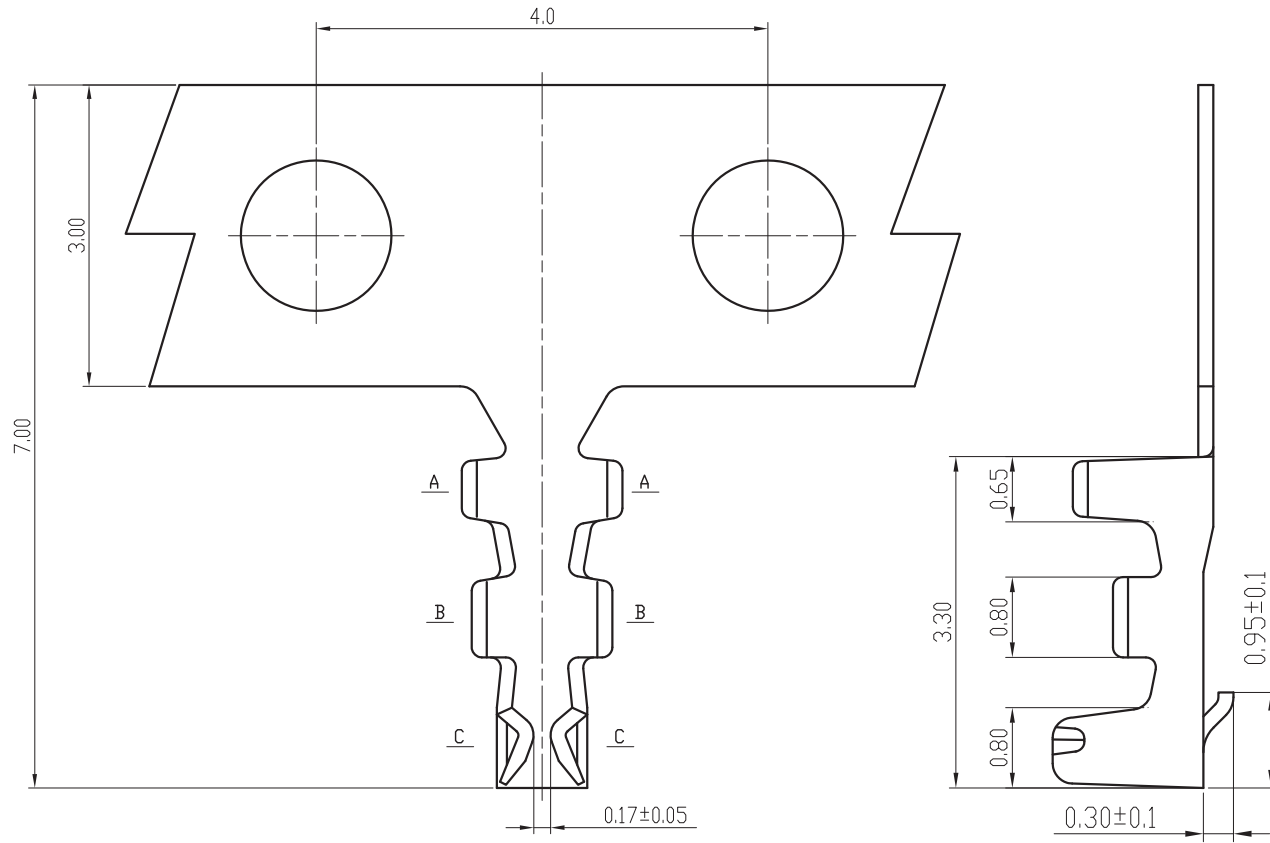


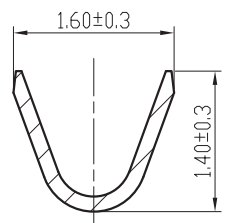
标记 MARK.	更改内容 MODIFICATION	日期 DATE	修改 DRAW	核准 APPROVE



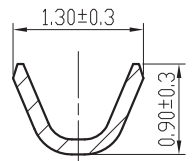
SECTION C-C

技术要求 Specification:

- 1、材质：磷青铜，表面镀锡；
Material: Phos. Bronze Tin-Plated
镀层：Sn ≥ 2.0 μm
- 2、零件外观不得有有害毛刺、尖角、锐边和机械损伤；表面镀层应均匀、光亮、无雾斑、剥层等缺陷；
Parts may not have the appearance of harmful burrs, sharp corners, sharp edges and mechanical damage, surface coating should be uniform, bright, no fog spots, delamination and other defects.
- 3、适用线号：AWG#32-#28；
Wirerange: AWG#32-#28；



SECTION A-A



SECTION B-B

TOLERANCE UNLESS OTHERWISE SPECIFIED		*: Inspection Item							
.X±0.30	X.° ±1°	: Cp/Cpk and SPC Control Item	材料 MATERIAL 磷青铜				名称 TITLE MX1.25端子	编号 DWG NO. BX-MX1.25-DZ	单位 UNIT m m
.XX±0.2	.X° ±			料厚 THICK 0.12 mm	比例 SCALE 1:1	版本 REV. A			
.XXX±0.10	.XX° ±								
制图 DRAWIN		日期 DATE							
审核 CHECKED									
批准 APPROVE									

X-ON Electronics

Largest Supplier of Electrical and Electronic Components

Click to view similar products for [Headers & Wire Housings](#) category:

Click to view products by [Bossie](#) manufacturer:

Other Similar products are found below :

[0015917161](#) [0022155065](#) [57102-F02-18ULF](#) [58102-G61-06LF](#) [582553-1](#) [01.001.5753.1](#) [0050291907](#) [02.125.8002.8](#) [609-3404](#) [61062-3](#)
[CSU011177004](#) [622-0430](#) [622-3653LF](#) [63453-116](#) [636-1030](#) [636-1427](#) [636-3427](#) [636-4007](#) [641938-9](#) [65495-038](#) [65692-001LF](#) [65781-018](#)
[65781-047](#) [65817-010LF](#) [65817-015LF](#) [67095-007LF](#) [67601157](#) [68631-112](#) [68645-018](#) [699319-000](#) [70.362.1628.0](#) [70-4210](#) [70-4226B](#) [70-](#)
[4853B](#) [71.350.2428.0](#) [733-134](#) [733-162](#) [760-3052](#) [MHR-64-VUAL](#) [80.063.4001.1](#) [800-90-001-10-001000](#) [801-43-002-10-013000](#)
[801-43-006-10-002000](#) [803-43-024-10-001000](#) [803-93-012-10-001000](#) [8-1437020-4](#) [819-22-004-30-001101](#) [820-22-006-30-001101](#)
[820-22-008-30-001101](#) [821-22-002-10-001101](#)