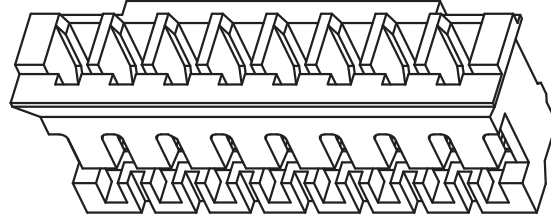
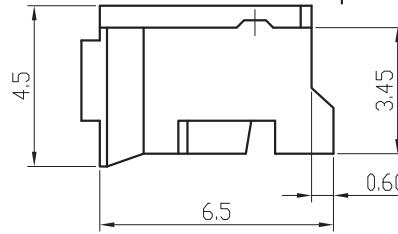
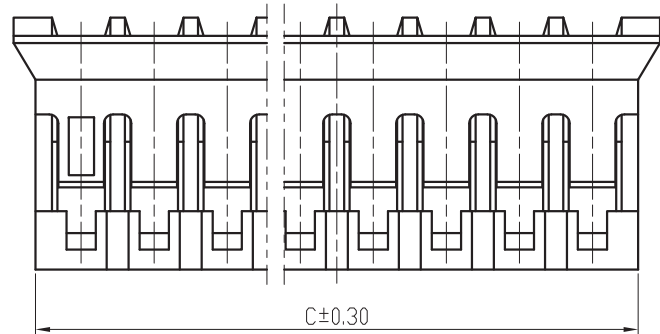
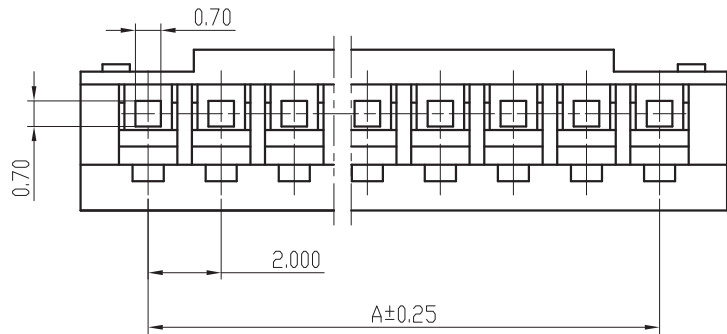
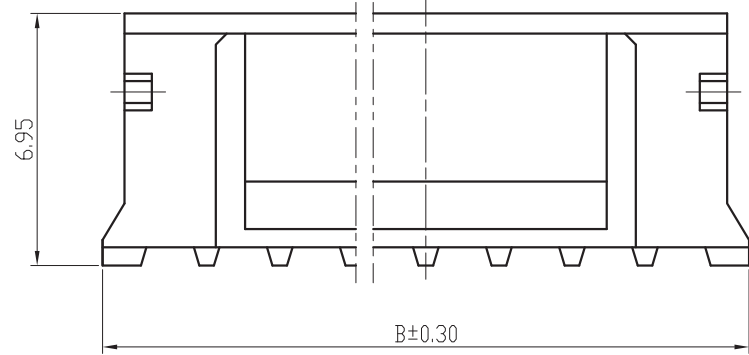


| 标记 MARK. | 更改内容 MODIFICATION | 日期 DATE | 修改 DRAW | 核准 APPROVE |
|-------------|----------------------|------------|------------|---------------|
| | | | | |
| | | | | |



技术要求Specification:

- 1、材质Material: PA66 UL94V-0;
- 2、额定电流 Current rating:2.0A AC,DC
- 3、额定电压 Voltage rating: 100V AC,DC
- 4、温度范围 Temperature range:-25℃to+85℃
- 5、接触电阻 Contact resistance:≤20mΩ
- 6、绝缘电阻 Insulation resistance:≥1000MΩ
- 7、耐压 Withstand voltage:800V AC/minute
- 8、塑件表面平整光洁, 无明显的毛刺、气泡、变形、浇口拉伤、缺料等不良现象。

Plastic surface smooth and clean, no obvious burrs, bubbles, distortion, gate strain, lack of material and other undesirable phenomena.

| 线数 | 型号 | 尺寸 | | |
|----|-------------|-------|-------|-------|
| | | A | B | C |
| 2 | SH20001-2Y | 2.00 | 5.70 | 4.50 |
| 3 | SH20001-3Y | 4.00 | 7.70 | 6.50 |
| 4 | SH20001-4Y | 6.00 | 9.70 | 8.50 |
| 5 | SH20001-5Y | 8.00 | 11.70 | 10.50 |
| 6 | SH20001-6Y | 10.00 | 13.70 | 12.50 |
| 7 | SH20001-7Y | 12.00 | 15.70 | 14.50 |
| 8 | SH20001-8Y | 14.00 | 17.70 | 16.50 |
| 9 | SH20001-9Y | 16.00 | 19.70 | 18.50 |
| 10 | SH20001-10Y | 18.00 | 21.70 | 20.50 |
| 11 | SH20001-11Y | 20.00 | 23.70 | 22.50 |
| 12 | SH20001-12Y | 22.00 | 25.70 | 24.50 |
| 13 | SH20001-13Y | 24.00 | 27.70 | 26.50 |
| 14 | SH20001-14Y | 26.00 | 29.70 | 28.50 |
| 15 | SH20001-15Y | 28.00 | 31.70 | 30.50 |
| 16 | SH20001-16Y | 30.00 | 33.70 | 32.50 |

| | | | | | | | |
|--------------------------------------|---------------|----------------------------------|------------------------|-------------|---------------|---------------|--------------|
| TOLERANCE UNLESS OTHERWISE SPECIFIED | | *: Inspection Item | | | | | |
| .X±0.30 | X.° ±1° | :Cp/Cpk and SPC Control Item | 材料 MATERIAL PA66 | | | 名称 TITLE | PH2.0胶壳-4Pin |
| .XX±0.2 | .X° ± | | | 料厚 THICK | 编号 DWG NO. | BX-PH2.0-4PJK | 单位 UNIT |
| .XXX±0.10 | .XX° ± | 料宽 WIDE | 比例 SCALE | 1:1 | 版本 REV. | A1 | |
| 制图 DRAWIN | 审核 CHECKED | 日期 DATE | 角法 PROJ. | | | | 规格书 |

X-ON Electronics

Largest Supplier of Electrical and Electronic Components

Click to view similar products for [Headers & Wire Housings](#) category:

Click to view products by [Bossie](#) manufacturer:

Other Similar products are found below :

[0015917161](#) [0022155065](#) [57102-F02-18ULF](#) [58102-G61-06LF](#) [582553-1](#) [01.001.5753.1](#) [0050291907](#) [02.125.8002.8](#) [609-3404](#) [61062-3](#)
[CSU011177004](#) [622-0430](#) [622-3653LF](#) [63453-116](#) [636-1030](#) [636-1427](#) [636-3427](#) [636-4007](#) [641938-9](#) [65495-038](#) [65692-001LF](#) [65781-018](#)
[65781-047](#) [65817-010LF](#) [65817-015LF](#) [67095-007LF](#) [67601157](#) [68631-112](#) [68645-018](#) [699319-000](#) [70.362.1628.0](#) [70-4210](#) [70-4226B](#) [70-](#)
[4853B](#) [71.350.2428.0](#) [733-134](#) [733-162](#) [760-3052](#) [MHR-64-VUAL](#) [80.063.4001.1](#) [800-90-001-10-001000](#) [801-43-002-10-013000](#)
[801-43-006-10-002000](#) [803-43-024-10-001000](#) [803-93-012-10-001000](#) [8-1437020-4](#) [819-22-004-30-001101](#) [820-22-006-30-001101](#)
[820-22-008-30-001101](#) [821-22-002-10-001101](#)