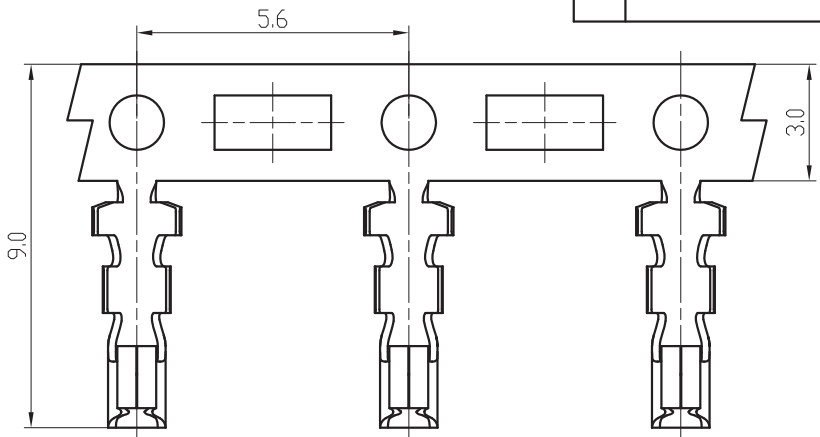
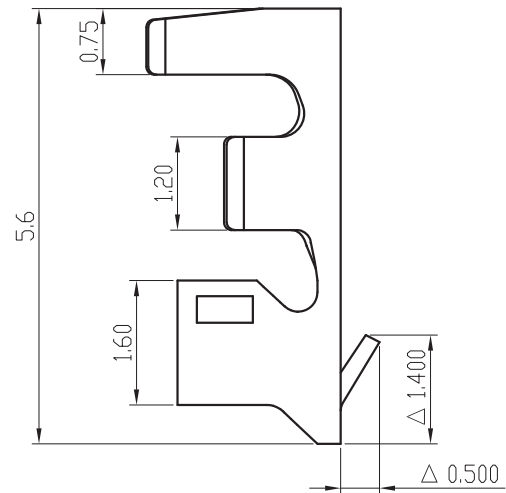
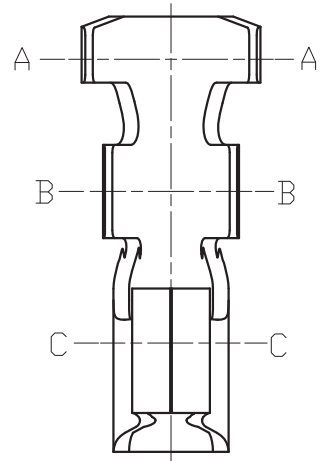
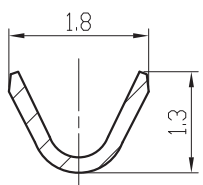


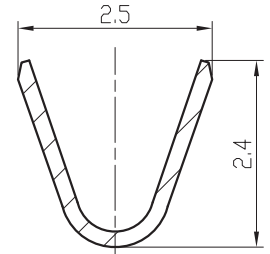
标记 MARK.	更改内容 MODIFICATION	日期 DATE	修改 DRAW	核准 APPROVE



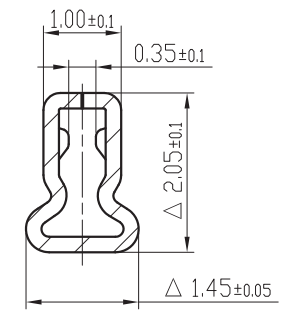
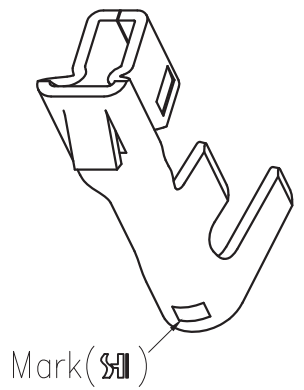
料带图 比例: 1:2



SECTION B-B



SECTION A-A



SECTION C-C

技术要求Specification:

- 1、材质: 磷青铜, 表面镀锡 Material: Phos. Bronze Tin-Plated
- 2、适用线规 Applicable wire: AWG#30-#24;
- 3、零件外观不得有有害毛刺、尖角、锐边和机械损伤; 表面镀层应均匀、光亮、无雾斑、剥层等缺陷;

Parts may not have the appearance of harmful burrs, sharp corners, sharp edges and mechanical damage, surface coating should be uniform, bright, no fog spots, delamination and other defects.

TOLERANCE UNLESS OTHERWISE SPECIFIED		*: Inspection Item					
. X ± 0.30	. X. ° ± 1°	(NO.) : Cp/Cpk and SPC Control Item 材料 MATERIAL 磷青铜	名称 TITLE PH2.0端子				
. XX ± 0.2	. X° ±			料厚 THICK 0.20 mm	比例 SCALE 1:1	角法 PROJ.	规格书
. XXX ± 0.10	. XX° ±	料宽 WIDE	日期 DATE				
制图 DRAWIN		批准 APPROVE					

X-ON Electronics

Largest Supplier of Electrical and Electronic Components

Click to view similar products for [Headers & Wire Housings](#) category:

Click to view products by [Bossie](#) manufacturer:

Other Similar products are found below :

[0015917161](#) [0022155065](#) [57102-F02-18ULF](#) [58102-G61-06LF](#) [582553-1](#) [01.001.5753.1](#) [0050291907](#) [02.125.8002.8](#) [609-3404](#) [61062-3](#)
[CSU011177004](#) [622-0430](#) [622-3653LF](#) [63453-116](#) [636-1030](#) [636-1427](#) [636-3427](#) [636-4007](#) [641938-9](#) [65495-038](#) [65692-001LF](#) [65781-018](#)
[65781-047](#) [65817-010LF](#) [65817-015LF](#) [67095-007LF](#) [67601157](#) [68631-112](#) [68645-018](#) [699319-000](#) [70.362.1628.0](#) [70-4210](#) [70-4226B](#) [70-](#)
[4853B](#) [71.350.2428.0](#) [733-134](#) [733-162](#) [760-3052](#) [MHR-64-VUAL](#) [80.063.4001.1](#) [800-90-001-10-001000](#) [801-43-002-10-013000](#)
[801-43-006-10-002000](#) [803-43-024-10-001000](#) [803-93-012-10-001000](#) [8-1437020-4](#) [819-22-004-30-001101](#) [820-22-006-30-001101](#)
[820-22-008-30-001101](#) [821-22-002-10-001101](#)