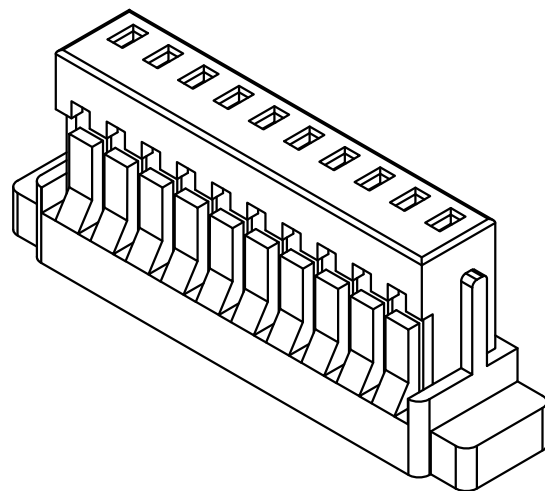
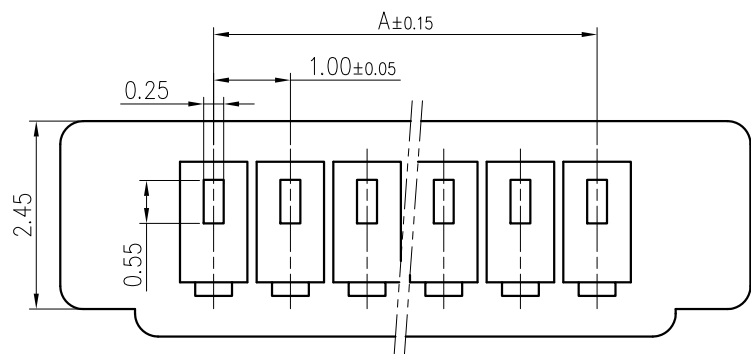


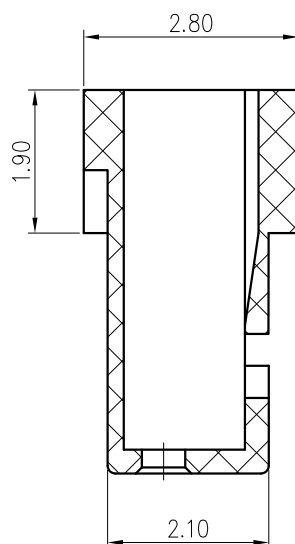
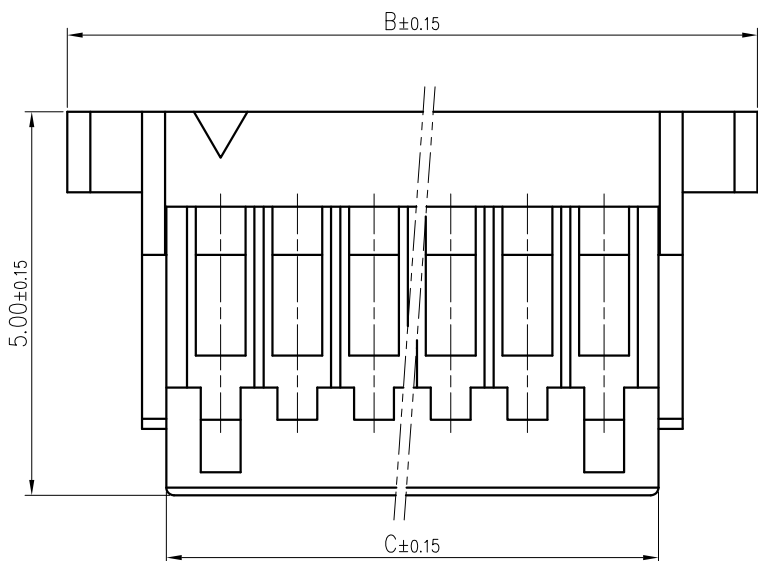
| 标记 MARK. | 更改内容 MODIFICATION | 日期 DATE | 修改 DRAW | 核准 APPROVE |
|-------------|----------------------|------------|------------|---------------|
| | | | | |
| | | | | |



技术要求Specification:

- 1、材质Material: PA66 UL94V-0;
- 2、塑件表面平整光洁, 无明显的毛刺、气泡、变形、浇口拉伤、缺料等不良现象。

Plastic surface smooth and clean, no obvious burrs, bubbles, distortion, gate strain, lack of material and other undesirable phenomena.



| 线数 | 型号 | 尺寸 | | |
|----|-------------|-------|-------|-------|
| | | A | B | C |
| 2 | SH10000-2Y | 1.00 | 5.00 | 2.40 |
| 3 | SH10000-3Y | 2.00 | 6.00 | 3.40 |
| 4 | SH10000-4Y | 3.00 | 7.00 | 4.40 |
| 5 | SH10000-5Y | 4.00 | 8.00 | 5.40 |
| 6 | SH10000-6Y | 5.00 | 9.00 | 6.40 |
| 7 | SH10000-7Y | 6.00 | 10.00 | 7.40 |
| 8 | SH10000-8Y | 7.00 | 11.00 | 8.40 |
| 9 | SH10000-9Y | 8.00 | 12.00 | 9.40 |
| 10 | SH10000-10Y | 9.00 | 13.00 | 10.40 |
| 11 | SH10000-11Y | 10.00 | 14.00 | 11.40 |
| 12 | SH10000-12Y | 11.00 | 15.00 | 12.40 |
| 13 | SH10000-13Y | 12.00 | 16.00 | 13.40 |
| 14 | SH10000-14Y | 13.00 | 17.00 | 14.40 |
| 15 | SH10000-15Y | 14.00 | 18.00 | 15.40 |
| 16 | SH10000-16Y | 15.00 | 19.00 | 16.40 |
| 17 | SH10000-17Y | 16.00 | 20.00 | 17.40 |
| 18 | SH10000-18Y | 17.00 | 21.00 | 18.40 |
| 19 | SH10000-19Y | 18.00 | 22.00 | 19.40 |
| 20 | SH10000-20Y | 19.00 | 23.00 | 20.40 |

| TOLERANCE UNLESS OTHERWISE SPECIFIED | | *: Inspection Item | | | | | |
|--------------------------------------|---------|--------------------|------------------------------|---------------|---------------|------------|-------------|
| .X±0.30 | X.° ±1° | (NO.) | :Cp/Cpk and SPC Control Item | | | | 名称 TITLE |
| .XX±0.20 | .X° ± | 材料 MATERIAL | PA66 | 编号 DWG NO. | BX-SH1.0-nPJK | 单位 UNIT | m m |
| .XXX±0.10 | .XX° ± | 料厚 THICK | | 比例 SCALE | 1:1 | 版本 REV. | A |
| 制图 DRAWIN | | 料宽 WIDE | | 角法 PROJ. | | 规格书 | |
| 审核 CHECKED | | 日期 DATE | | | | | |
| 批准 APPROVE | | | | | | | |

X-ON Electronics

Largest Supplier of Electrical and Electronic Components

Click to view similar products for [Headers & Wire Housings](#) category:

Click to view products by [Bossie](#) manufacturer:

Other Similar products are found below :

[0015917161](#) [0022155065](#) [57102-F02-18ULF](#) [58102-G61-06LF](#) [582553-1](#) [01.001.5753.1](#) [0050291907](#) [02.125.8002.8](#) [609-3404](#) [61062-3](#)
[CSU011177004](#) [622-0430](#) [622-3653LF](#) [63453-116](#) [636-1030](#) [636-1427](#) [636-3427](#) [636-4007](#) [641938-9](#) [65495-038](#) [65692-001LF](#) [65781-018](#)
[65781-047](#) [65817-010LF](#) [65817-015LF](#) [67095-007LF](#) [67601157](#) [68631-112](#) [68645-018](#) [699319-000](#) [70.362.1628.0](#) [70-4210](#) [70-4226B](#) [70-](#)
[4853B](#) [71.350.2428.0](#) [733-134](#) [733-162](#) [760-3052](#) [MHR-64-VUAL](#) [80.063.4001.1](#) [800-90-001-10-001000](#) [801-43-002-10-013000](#)
[801-43-006-10-002000](#) [803-43-024-10-001000](#) [803-93-012-10-001000](#) [8-1437020-4](#) [819-22-004-30-001101](#) [820-22-006-30-001101](#)
[820-22-008-30-001101](#) [821-22-002-10-001101](#)