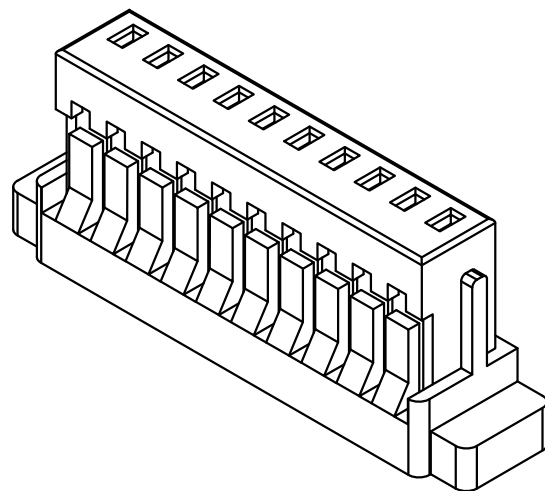
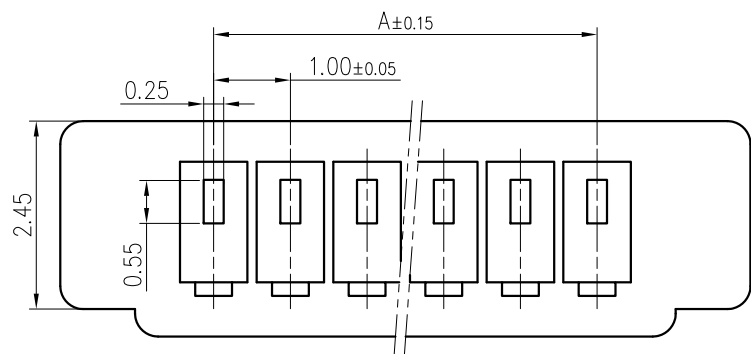


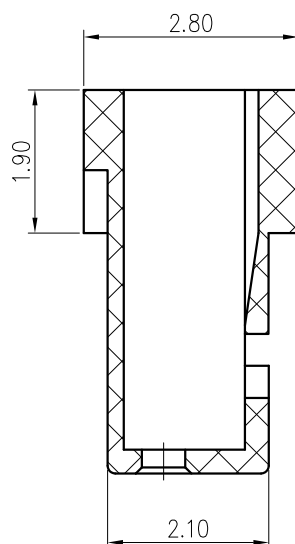
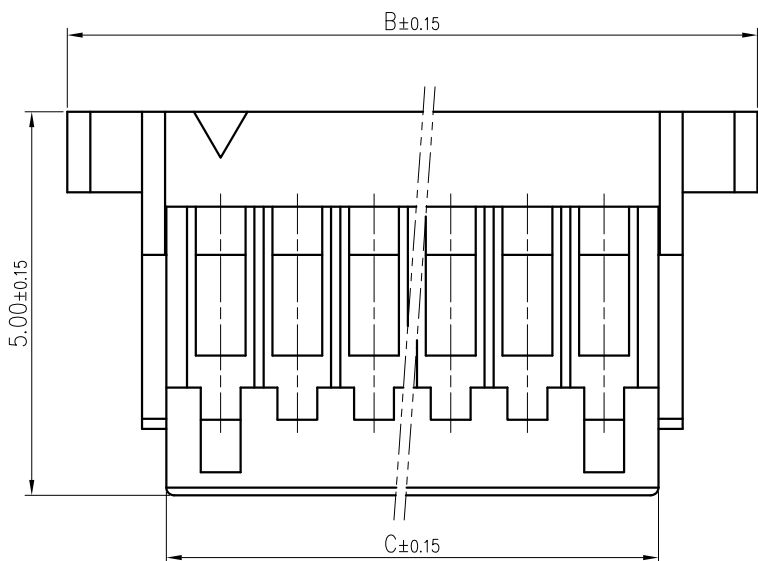
标记 MARK.	更改内容 MODIFICATION	日期 DATE	修改 DRAW	核准 APPROVE



技术要求Specification:

- 1、材质Material: PA66 UL94V-0;
- 2、塑件表面平整光洁, 无明显的毛刺、气泡、变形、浇口拉伤、缺料等不良现象。

Plastic surface smooth and clean, no obvious burrs, bubbles, distortion, gate strain, lack of material and other undesirable phenomena.



线数	型号	尺寸		
		A	B	C
2	SH10000-2Y	1.00	5.00	2.40
3	SH10000-3Y	2.00	6.00	3.40
4	SH10000-4Y	3.00	7.00	4.40
5	SH10000-5Y	4.00	8.00	5.40
6	SH10000-6Y	5.00	9.00	6.40
7	SH10000-7Y	6.00	10.00	7.40
8	SH10000-8Y	7.00	11.00	8.40
9	SH10000-9Y	8.00	12.00	9.40
10	SH10000-10Y	9.00	13.00	10.40
11	SH10000-11Y	10.00	14.00	11.40
12	SH10000-12Y	11.00	15.00	12.40
13	SH10000-13Y	12.00	16.00	13.40
14	SH10000-14Y	13.00	17.00	14.40
15	SH10000-15Y	14.00	18.00	15.40
16	SH10000-16Y	15.00	19.00	16.40
17	SH10000-17Y	16.00	20.00	17.40
18	SH10000-18Y	17.00	21.00	18.40
19	SH10000-19Y	18.00	22.00	19.40
20	SH10000-20Y	19.00	23.00	20.40

TOLERANCE UNLESS OTHERWISE SPECIFIED		*: Inspection Item					
.X±0.30	X.° ±1°	(NO.)	:Cp/Cpk and SPC Control Item				名称 TITLE
.XX±0.20	.X° ±	材料 MATERIAL	PA66	编号 DWG NO.	BX-SH1.0-nPJK	单位 UNIT	m m
.XXX±0.10	.XX° ±	料厚 THICK		比例 SCALE	1:1	版本 REV.	A
制图 DRAWIN		料宽 WIDE		角法 PROJ.			规格书
审核 CHECKED		日期 DATE					
批准 APPROVE							

## X-ON Electronics

Largest Supplier of Electrical and Electronic Components

*Click to view similar products for [Headers & Wire Housings](#) category:*

*Click to view products by [Bossie](#) manufacturer:*

Other Similar products are found below :

[0015917161](#) [0022155065](#) [57102-F02-18ULF](#) [58102-G61-06LF](#) [582553-1](#) [01.001.5753.1](#) [0050291907](#) [02.125.8002.8](#) [609-3404](#) [61062-3](#)  
[CSU011177004](#) [622-0430](#) [622-3653LF](#) [63453-116](#) [636-1030](#) [636-1427](#) [636-3427](#) [636-4007](#) [641938-9](#) [65495-038](#) [65692-001LF](#) [65781-018](#)  
[65781-047](#) [65817-010LF](#) [65817-015LF](#) [67095-007LF](#) [67601157](#) [68631-112](#) [68645-018](#) [699319-000](#) [70.362.1628.0](#) [70-4210](#) [70-4226B](#) [70-](#)  
[4853B](#) [71.350.2428.0](#) [733-134](#) [733-162](#) [MHR-64-VUAL](#) [80.063.4001.1](#) [800-90-001-10-001000](#) [801-43-002-10-013000](#) [801-43-006-10-](#)  
[002000](#) [803-43-024-10-001000](#) [803-93-012-10-001000](#) [8-1437020-4](#) [819-22-004-30-001101](#) [820-22-006-30-001101](#) [820-22-008-30-001101](#)  
[821-22-002-10-001101](#) [821-22-003-10-002101](#)