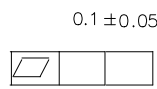
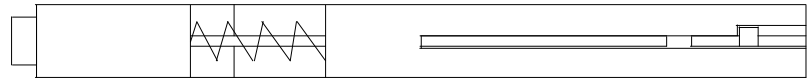
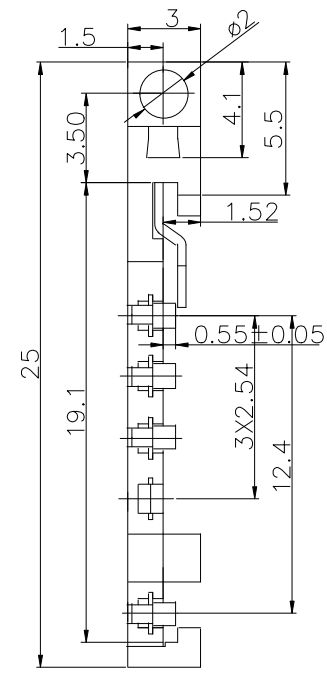
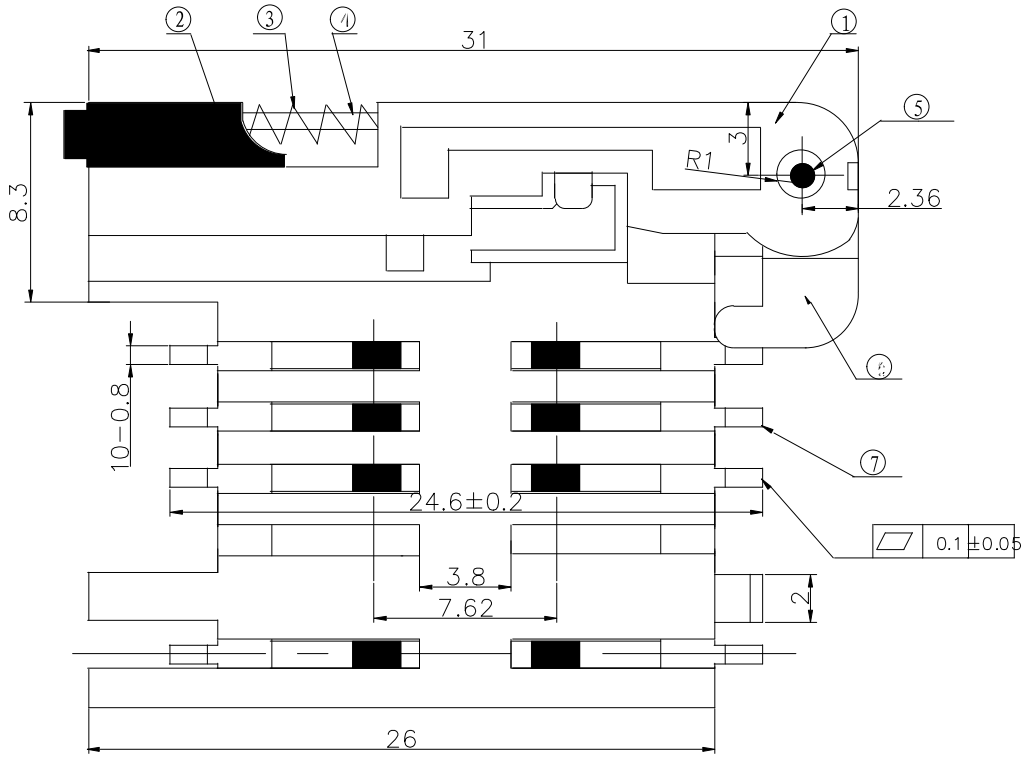


REV.	ECN NO OR DESCRIPTION	REVISED	DATE
▽1	PROPOSE ONLY		



序号	名称	数量	材料	备注
1	支架	1	LCP	
2	按钮	1	LCP	
3	弹簧	1	不锈钢	
4	推杆	1	锰钢	
5	小轴	1	黄铜	
6	Z形片	1	不锈钢	
7	簧片	8	磷铜	底层镀Ni; 表面局部镀Au

UNLESS OTHERWISE SPECIFIED TOLERANCES

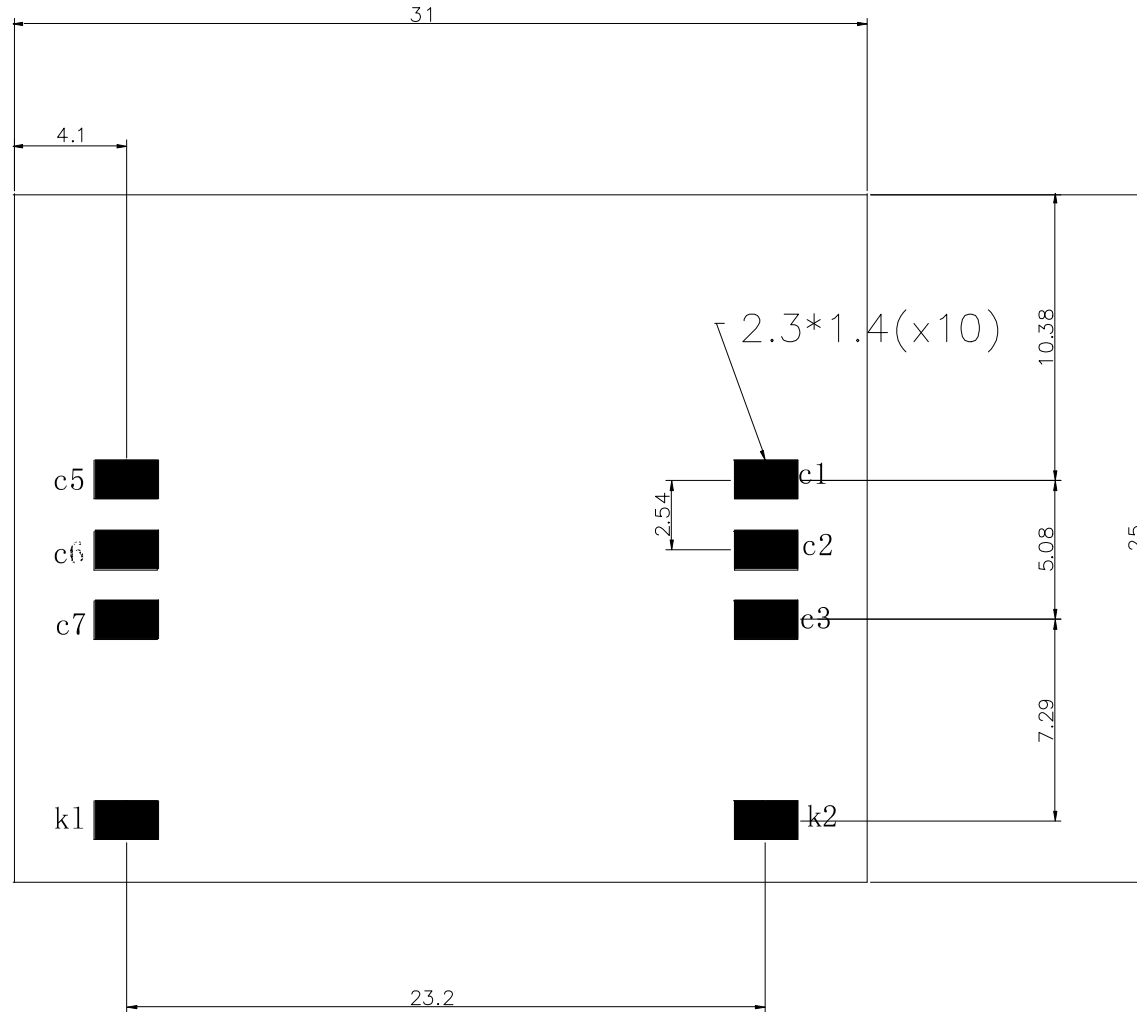


DECIMALS:	ANGLES:
X :±0.5	X :±2°
X.X :±0.20	X.X :±1°
X.XX :±0.10	

TITLE	MiniSIM卡 卡座 卡座+卡托两件套			
DWN	ALLEN	PART NO.	BX-SIM-3HJ-2	
CHKD	KEVIN	SCALE:1:1	UNIT: mm	
APVD	ERIC.W	SIZE: A3	SHEET:10F 1	REV: A1

CUSTOMER COPY

REV.	ECN NO OR DESCRIPTION	REVISED	DATE
1	PROPOSE ONLY		



插卡方向

焊面朝下

RECOMMENDED PCB LAYOUT 未注公差±0.05

UNLESS OTHERWISE SPECIFIED TOLERANCES

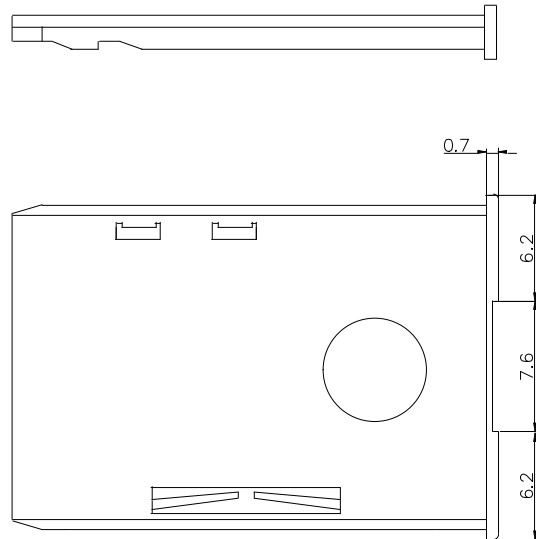
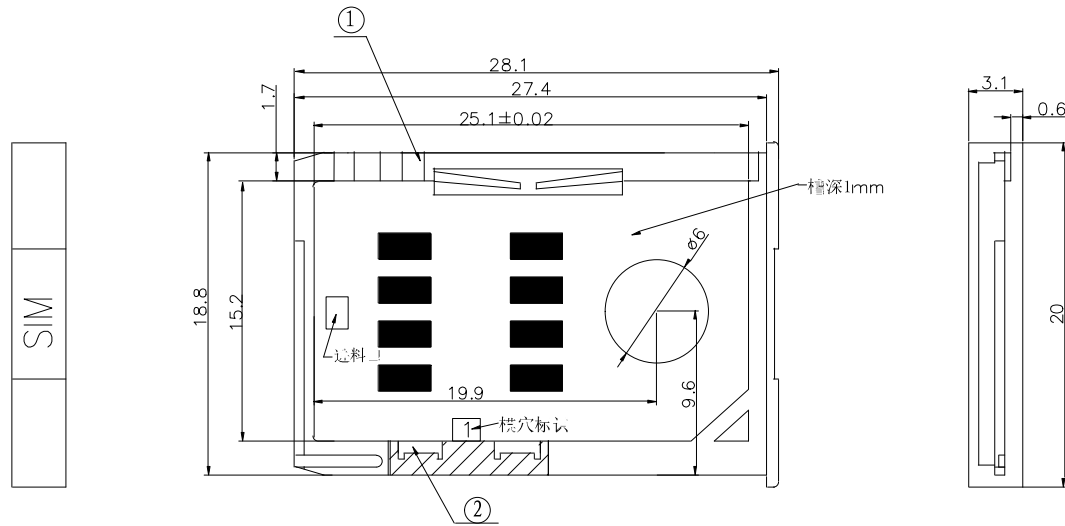
DECIMALS:	ANGLES:
X :±0.5	X :±2°
X.X :±0.20	X.X :±1°
X.XX :±0.10	

B Bossie (博锡)

TITLE	MiniSIM卡 卡座 卡座+卡托两件套			
DWN	ALLEN	PART NO.	BX-SIM-3HJ-2	
CHKD	KEVIN	SCALE:1:1	UNIT: mm	
APVD	ERIC.W	SIZE: A3	SHEET:10F 1	REV: A1

CUSTOMER COPY

REV.	ECN NO OR DESCRIPTION	REVISED	DATE
1	PROPOSE ONLY		



技术要求:

1. 产品外观无脏污, 刮伤, 变形现象
2. 塑体无毛边, 未射饱; 接触片无氧化, 生锈现象\

UNLESS OTHERWISE SPECIFIED TOLERANCES		IB Bossie (博锡)			
DECIMALS:	ANGLES:	TITLE	MiniSIM卡 卡座 卡座+卡托两件套		
X :±0.5	X :±2°	DWN ALLEN	PART NO.	BX-SIM-3HJ-2	
X.X :±0.20	X.X :±1°	CHKD KEVIN	SCALE:1:1	UNIT: mm	
X.XX :±0.10		APVD ERIC.W	SIZE: A3	SHEET:10F 1	
CUSTOMER COPY					

X-ON Electronics

Largest Supplier of Electrical and Electronic Components

Click to view similar products for [Memory Card Connectors](#) category:

Click to view products by [Bossie](#) manufacturer:

Other Similar products are found below :

[6407-249V-25273P](#) [6407-249V-25343P](#) [6426-201-21343](#) [69.920.0553.0](#) [MCR60A-98D-2.54DSA\(70\)](#) [809180410000000](#) [DM3AT-SF-PEJM5\(41\)](#) [IC11S-BUR-PNEJL\(71\)](#) [C70210M0083692](#) [2041353-2](#) [308-DS1P0811-192](#) [HM2P09PDR360N9LF](#) [10014744-011TLF](#) [11327-001](#) [11327-002](#) [NX1-32T-KT3K\(05\)](#) [95622-003LF](#) [84648-056HLF](#) [CCM03-3109 B LFT](#) [MS3116J10-6PW](#) [2309923-1](#) [61126-050CAHLF](#) [GTFP08432B1HR](#) [G85D1160022HHR](#) [SCE2MSDZN76A121SN](#) [10014744-011ALF](#) [10014744-011LF](#) [10057542-1211FLF](#) [10067972-000LF](#) [10067972-050LF](#) [10122302-20110LF](#) [G85D1162022HHR](#) [TF-05A](#) [M6014-12](#) [XKNANO-1412](#) [SMN-304-ARP6](#) [MIS11-S1F1-2000-A](#) [SMN-308-ARSP7](#) [MCS-302S-KT1B](#) [SMN-308-ACSP7](#) [K-DYX-008](#) [K-DYX-004](#) [C7024-03](#) [SMO-1030](#) [MCS-110-KT](#) [SIM-217](#) [SNO-1355-KT](#) [SMO-1025-P10](#) [SIM-211S-P6](#) [SNO-1440](#)