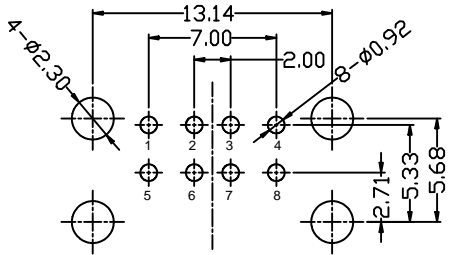
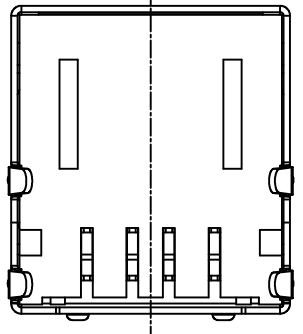
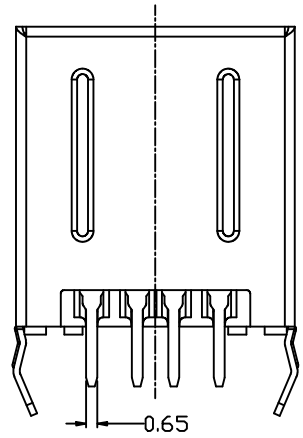
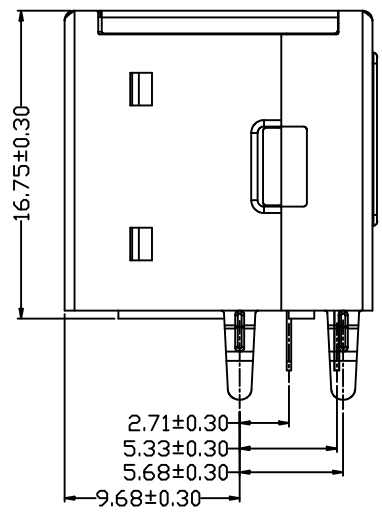
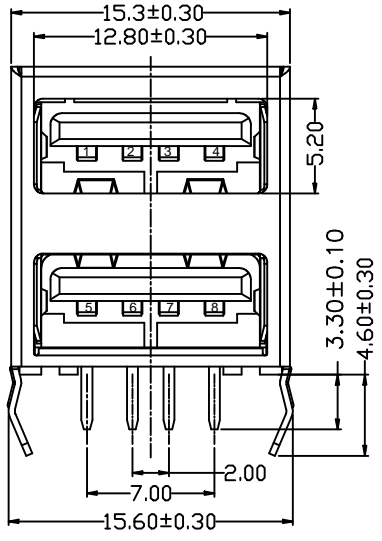
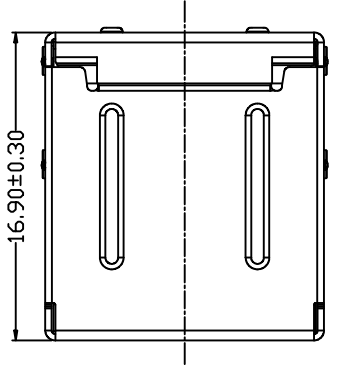


REV.	ECN.NO.	APPD.
A0	/	/



RECOMMEND P. C. B. LAYOUT

NOTES:

1. MATERIAL SPECIFICATION:

- 1) HOUSING MATERIAL:BLACK PBT ROHS.
- 2) SHELL MATERIAL:SPCC T:0.30mm PLATING NICKE.
- 3) BACK COVER MATERIAL:SPCC T:0.30mm PLATING NICKE.
- 4) SHRAPNEL MATERIAL:C2680. T:0.30mm PLATING NICKE.
- 5) TERMINAL: C5191 T:0.25mm PLATING:SEMI GOLD TIN G/F.

2. ELECTRICAL CHARACTERISTIC:

- 1) VOLTAGE CURRENT RATING: 1AMP, 30V DC;
- 2) INSULATION RESISTANCE: 1000MΩ MIN;
- 3) CONTACT RESISTANCE: 30mΩ MAX;
- 4) WITHSTANDING VOLTAGE: 500V AC;

3. MECHANICAL:

- 1) MATING FORCE:3.57 KG MAX
- 2) UNMATING FORCE:1.02 KG MIN.

TOLERANCE UNLESS OTHERWISE SPECIFIED	
.XXX ±0.10	.X' ±3'
.XX ±0.20	.XX' ±2'
.X ±0.30	



APPROVED	PART NAME:	Type-A 母座 弯插			
CHECKED	PART No:	BX-TYPE-A-MWC44	C		
DRAWN	PROJECTION:	UNIT:	SCALE:	SHEET:	REV.:
DATE		mm	1:1	10F1	A0

X-ON Electronics

Largest Supplier of Electrical and Electronic Components

Click to view similar products for [USB Connectors](#) category:

Click to view products by [Bossie](#) manufacturer:

Other Similar products are found below :

[950](#) [MUSBD11135](#) [17-200721](#) [217450-1](#) [KMBVX-TH-5S-B30](#) [KUSBX-AS2N-W](#) [KUSBX-SMT2AP1S-W30](#) [935](#) [957](#) [30-498-6](#) [SK-60A-2](#)
[1734082-1](#) [30-470](#) [30-489](#) [30-541](#) [A-USB A-2P-C](#) [MIKROE-1451](#) [USBFTVSCCG](#) [1-1734084-2](#) [10135326-001LF](#) [4198](#) [USB-A-D-VT](#)
[USB-A-S-RA-TSMT](#) [1310-1023-02](#) [690-024-633-031](#) [UB-20PMFP-LC7001](#) [17-200011](#) [UB-20AFMM-LL7A01](#) [1040870124](#) [CAP-](#)
[WCCMLPB1](#) [CAP-WCCMLPC1](#) [2274475-3](#) [UB-20BMFA-SL8001](#) [914-614A2025S10200](#) [USB3FTV7SAGF059](#) [ZX40-B-5S-1500-](#)
[STDA\(30\)](#) [GSB3116344HR](#) [USB3FTV2SAZNF459](#) [USB3FTV7SAZNF459](#) [U221-041N-1WVS62-F5D](#) [HYCW153-USBD05-500B](#)
[HYCW219-USBD05-075B](#) [HYCW148-USBD05-117B](#) [HYCW149-USBD05-740B](#) [HYCW204-USBD05-108B](#) [HYCW214-USBA04-113B](#)
[HYCW213-USBA04-113B](#) [UB-20AMFM-SL7A01](#) [KMMX-BSMT35S-1-B30TR](#) [2345986-1](#)