

REV	LTR	DESCRIPTION	DATE	APPROVED
A0		依新料号编码原则发行图面		

A1	GND	B12	GND
A2	SSTXP1	B11	SSRXP1
A3	SSTXN1	B10	SSRXN1
A4	VBUS	B9	VBUS
A5	CC1	B8	SBU2
A6	DP1	B7	DN2
A7	DN1	B6	DP2
A8	SBU1	B5	CC2
A9	VBUS	B4	VBUS
A10	SSRXN2	B3	SSTXN2
A11	SSRXP2	B2	SSTXP2
A12	GND	B1	GND
PIN	SIGNAL NAMF	PIN	SIGNAL NAMF

备注:

1.材质:

1.1胶芯: LCP UL94V-0;

1.2端子: C1814, T=0.12mm; 镍底, 镀金

1.3外壳: 不锈钢, T=0.30mm; 表面镀镍

1.4接地片: 不锈钢, T=0.10mm;

1.5卡片: 不锈钢, T=0.15mm;

2.主要特性:

2.1额定电流: 3A FOR VBUS;

1.25A FOR GND;

0.25A FOR OTHER.

2.2接触阻抗: 40mΩ MAX

2.3绝缘阻抗: 100MΩ MIN

2.4耐压测试: 100V AC

2.5沾锡性: 温度245±5℃, 时间5±0.5s

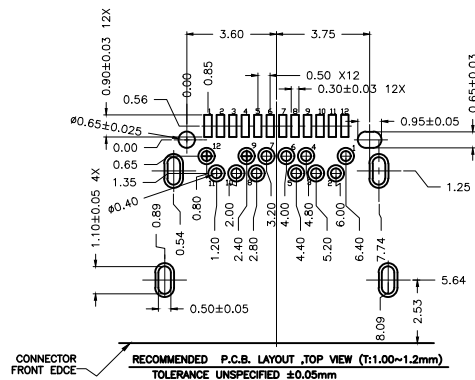
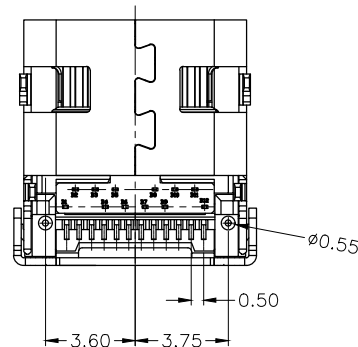
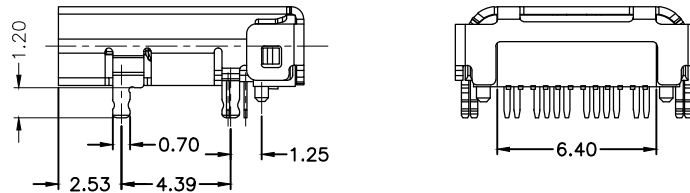
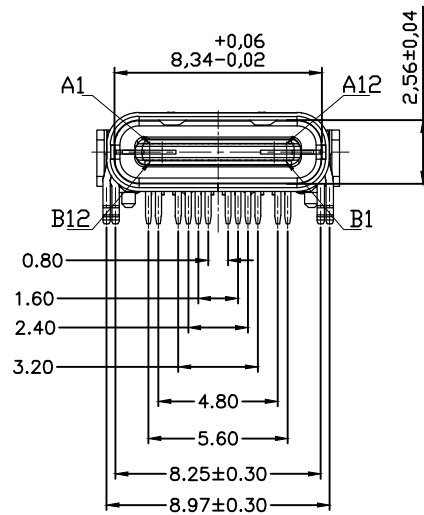
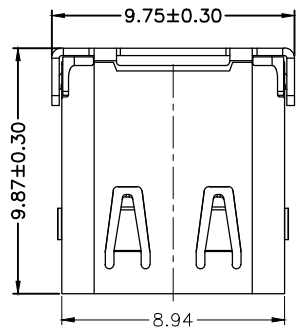
2.6整体插入力: 5~20N

整体拔出力: 8~20N

耐久后拔出力: 6~20N

2.7使用寿命: 10000次

2.8工作温度: -25℃~+80℃



TOLERANCES				
.X	±0.30			
.XX	±0.20	TITLE: Type-C 母座 贴片		
.XXX	±0.15	DRAWING NO.:		
ANGLES	±3.00°	PART NO: BX-TYPE-C-MWT24P		
		APPD.: Lin R		
CHECK:		DRAWN:		
REV.:	SIZE:	UNIT:	SCALE:	SHEET:
A/0	A4	M M	1 : 1	1 / 1

## X-ON Electronics

Largest Supplier of Electrical and Electronic Components

*Click to view similar products for [USB Connectors](#) category:*

*Click to view products by [Bossie](#) manufacturer:*

Other Similar products are found below :

[950](#) [MUSBD11135](#) [17-200721](#) [217450-1](#) [KMBVX-TH-5S-B30](#) [KUSBX-AS2N-W](#) [KUSBX-SMT2AP1S-W30](#) [935](#) [957](#) [30-498-6](#) [SK-60A-2](#)  
[1734082-1](#) [30-470](#) [30-489](#) [30-541](#) [A-USB A-2P-C](#) [MIKROE-1451](#) [USBFTVSCCG](#) [1-1734084-2](#) [10135326-001LF](#) [4198](#) [USB-A-D-VT](#)  
[USB-A-S-RA-TSMT](#) [1310-1023-02](#) [690-024-633-031](#) [UB-20PMFP-LC7001](#) [17-200011](#) [UB-20AFMM-LL7A01](#) [1040870124](#) [CAP-](#)  
[WCCMLPB1](#) [CAP-WCCMLPC1](#) [2274475-3](#) [UB-20BMFA-SL8001](#) [914-614A2025S10200](#) [USB3FTV7SAGF059](#) [ZX40-B-5S-1500-](#)  
[STDA\(30\)](#) [GSB3116344HR](#) [USB3FTV2SAZNF459](#) [USB3FTV7SAZNF459](#) [U221-041N-1WVS62-F5D](#) [HYCW153-USBD05-500B](#)  
[HYCW219-USBD05-075B](#) [HYCW148-USBD05-117B](#) [HYCW149-USBD05-740B](#) [HYCW204-USBD05-108B](#) [HYCW214-USBA04-113B](#)  
[HYCW213-USBA04-113B](#) [UB-20AMFM-SL7A01](#) [KMMX-BSMT35S-1-B30TR](#) [2345986-1](#)