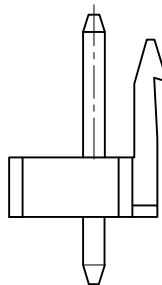
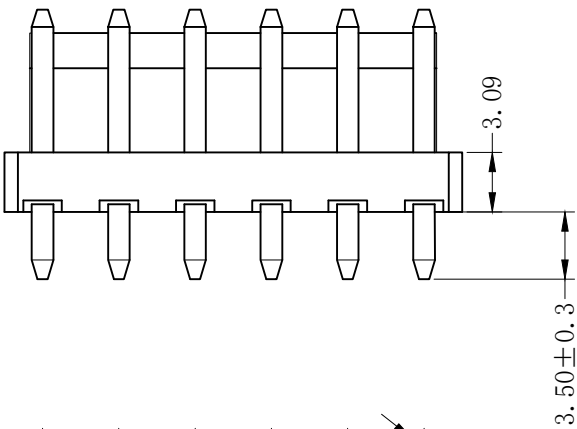
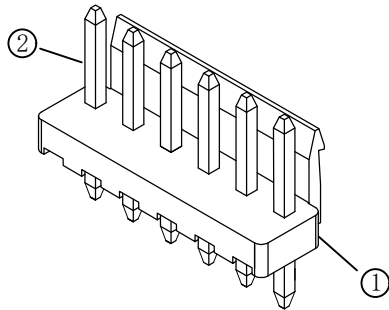
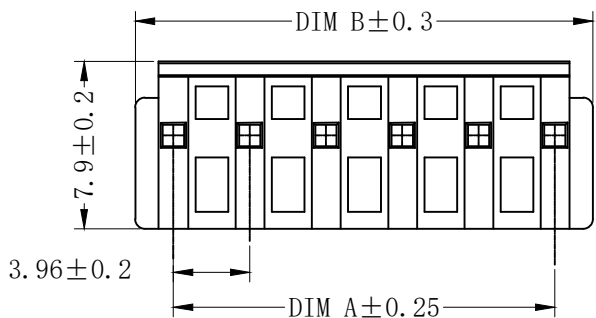


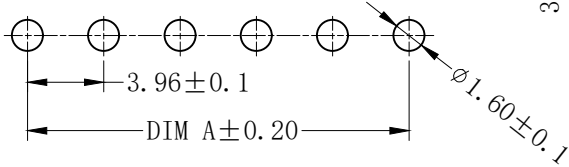
| REV. | DESCRIPTION | DATE |
|------|-------------|------------|
| A/0 | 新版发行 | 2023/05/09 |
| | | |
| | | |

技术要求:

- 1、塑件材料: PA66 (UL-94V-0)
- 2、接触件: 黄铜镀锡
- 3、接触电阻: $\leq 20m\Omega$
- 4、绝缘电阻: $\geq 1000M\Omega$
- 5、额定电压: 250V AC DC
- 6、额定电流: 3.0A AC DC
- 7、耐压: 能承受1000V AC/Minute
- 8、工作温度: $-25^{\circ} \sim +105^{\circ}$
- 9、可焊性试验: 浸锡面积 $\geq 95\%$ 温度 235^{+5}_{-0} , 时间 2.5 ± 0.5 秒
- 10、铅和镉等六大有害物质含量要符合环保要求



| Circuits | Dimensions (mm) | |
|----------|-----------------|-------|
| | A | B |
| 02 | 3.96 | 7.92 |
| 03 | 7.92 | 11.88 |
| 04 | 11.88 | 15.84 |
| 05 | 15.84 | 19.80 |
| 06 | 19.80 | 23.76 |
| 07 | 23.76 | 27.72 |
| 08 | 27.72 | 31.68 |
| 09 | 31.68 | 35.64 |
| 10 | 35.64 | 39.60 |
| 11 | 39.60 | 43.56 |
| 12 | 43.56 | 47.52 |
| 13 | 47.52 | 51.48 |
| ... | ... | ... |
| 20 | 75.24 | 79.20 |



SUGGESTED PCB LAYOUT
(COMPONENT SIDE)

| 序号 | 名称 | 材料 | 数量 | 附注 |
|----|------------|----------------|-------|----------------------------------|
| 2 | 端子 Contact | 黄铜 | n x 1 | 电镀层: 整个表面镀锡 30u"MIN, 厚度 80u"MIN. |
| 1 | 基板 Wafer | PA66 (UL94V-0) | 1 | 白色 |

| GENERAL TOLERANCES | | | DRAWN BY | Bossie (博锡) |
|--------------------|------------|----------------------------------|-------------|-------------------------|
| 0.X | ± 0.25 | X. $^{\circ}$ $\pm 3^{\circ}$ | CHK. BY | |
| 0.XX | ± 0.12 | | APRV. BY | |
| 0.XXX | ± 0.05 | X.X $^{\circ}$ $\pm 0.5^{\circ}$ | DRAWING NO. | SHEET 1 OF 1 |
| UNIT | SIZE | SCALE | | PART NO. BX-VH3.96-nPZZ |
| MM | A4 | 1:1 | | TITLE |

借用登记
旧底图总号
底图总号
签字
日期

X-ON Electronics

Largest Supplier of Electrical and Electronic Components

Click to view similar products for [Headers & Wire Housings](#) category:

Click to view products by [Bossie](#) manufacturer:

Other Similar products are found below :

[0015917161](#) [0022155065](#) [57102-F02-18ULF](#) [58102-G61-06LF](#) [582553-1](#) [01.001.5753.1](#) [0050291907](#) [02.125.8002.8](#) [609-3404](#) [61062-3](#)
[CSU011177004](#) [622-0430](#) [622-3653LF](#) [63453-116](#) [636-1030](#) [636-1427](#) [636-3427](#) [636-4007](#) [641938-9](#) [65495-038](#) [65692-001LF](#) [65781-018](#)
[65781-047](#) [65817-010LF](#) [65817-015LF](#) [67095-007LF](#) [67601157](#) [68631-112](#) [68645-018](#) [699319-000](#) [70.362.1628.0](#) [70-4210](#) [70-4226B](#) [70-](#)
[4853B](#) [71.350.2428.0](#) [733-134](#) [733-162](#) [MHR-64-VUAL](#) [80.063.4001.1](#) [800-90-001-10-001000](#) [801-43-002-10-013000](#) [801-43-006-10-](#)
[002000](#) [803-43-024-10-001000](#) [803-93-012-10-001000](#) [8-1437020-4](#) [819-22-004-30-001101](#) [820-22-006-30-001101](#) [820-22-008-30-001101](#)
[821-22-002-10-001101](#) [821-22-003-10-002101](#)