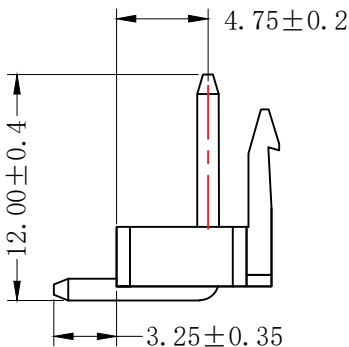
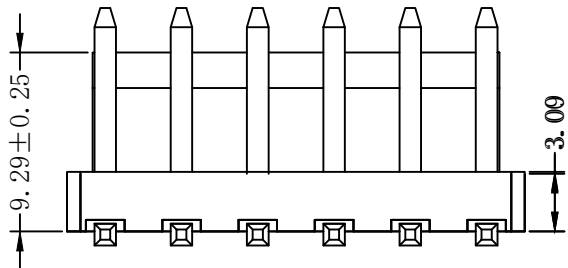
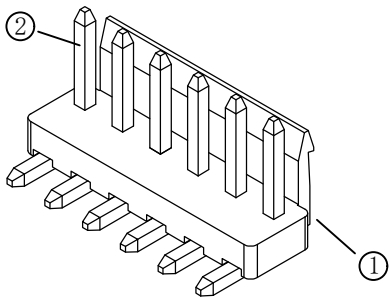
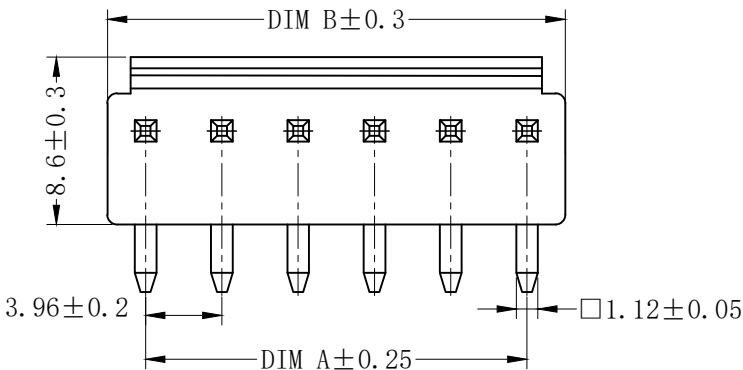


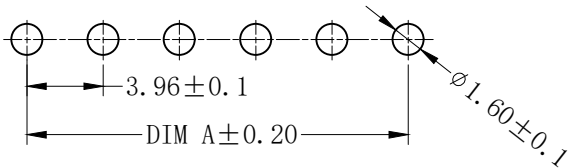
| REV. | DESCRIPTION | DATE       |
|------|-------------|------------|
| A/0  | 新版发行        | 2023/05/09 |
|      |             |            |
|      |             |            |

技术要求:

- 1、塑件材料: PA66 (UL-94V-0)
- 2、接触件: 黄铜镀锡
- 3、接触电阻:  $\leq 20m\Omega$
- 4、绝缘电阻:  $\geq 1000M\Omega$
- 5、额定电压: 250V AC DC
- 6、额定电流: 3.0A AC DC
- 7、耐压: 能承受1000V AC/Minute
- 8、工作温度:  $-25^{\circ} \sim +105^{\circ}$
- 9、可焊性试验: 浸锡面积 $\geq 95\%$ 温度 $235^{+5}_{-0}$ , 时间 $2.5 \pm 0.5$ 秒
- 10、铅和镉等六大有害物质含量要符合环保要求



| Circuits | Dimensions (mm) |       |
|----------|-----------------|-------|
|          | A               | B     |
| 02       | 3.96            | 7.92  |
| 03       | 7.92            | 11.88 |
| 04       | 11.88           | 15.84 |
| 05       | 15.84           | 19.80 |
| 06       | 19.80           | 23.76 |
| 07       | 23.76           | 27.72 |
| 08       | 27.72           | 31.68 |
| 09       | 31.68           | 35.64 |
| 10       | 35.64           | 39.60 |
| 11       | 39.60           | 43.56 |
| 12       | 43.56           | 47.52 |
| 13       | 47.52           | 51.48 |
| ...      | ...             | ...   |
| 20       | 75.24           | 79.20 |



SUGGESTED PCB LAYOUT  
(COMPONENT SIDE)

| 序号 | 名称         | 材料             | 数量    | 附注                               |
|----|------------|----------------|-------|----------------------------------|
| 2  | 端子 Contact | 黄铜             | n x 1 | 电镀层: 整个表面镀锡 30u"MIN, 厚度 80u"MIN. |
| 1  | 基板 Wafer   | PA66 (UL94V-0) | 1     | 白色                               |

| GENERAL TOLERANCES |       |            | DRAWN BY    | Bossie (博锡)               |
|--------------------|-------|------------|-------------|---------------------------|
| 0.X                | ±0.25 | X.° ±3°    | CHK. BY     |                           |
| 0.XX               | ±0.12 |            | APRV. BY    |                           |
| 0.XXX              | ±0.05 | X.X° ±0.5° | DRAWING NO. | SHEET                     |
| UNIT               | SIZE  | SCALE      | 1 OF 1      | PROD. NAME VH 3.96 弯针 n P |
| MM                 | A4    | 1:1        | TITLE       | PART NO. BX-VH3.96-nPWZ   |

借用登记

旧底图总号

底图总号

签字

日期

## X-ON Electronics

Largest Supplier of Electrical and Electronic Components

*Click to view similar products for [Headers & Wire Housings](#) category:*

*Click to view products by [Bossie](#) manufacturer:*

Other Similar products are found below :

[0015917161](#) [0022155065](#) [57102-F02-18ULF](#) [58102-G61-06LF](#) [582553-1](#) [01.001.5753.1](#) [0050291907](#) [02.125.8002.8](#) [609-3404](#) [61062-3](#)  
[CSU011177004](#) [622-0430](#) [622-3653LF](#) [63453-116](#) [636-1030](#) [636-1427](#) [636-3427](#) [636-4007](#) [641938-9](#) [65495-038](#) [65692-001LF](#) [65781-018](#)  
[65781-047](#) [65817-010LF](#) [65817-015LF](#) [67095-007LF](#) [67601157](#) [68631-112](#) [68645-018](#) [699319-000](#) [70.362.1628.0](#) [70-4210](#) [70-4226B](#) [70-](#)  
[4853B](#) [71.350.2428.0](#) [733-134](#) [733-162](#) [760-3052](#) [MHR-64-VUAL](#) [80.063.4001.1](#) [800-90-001-10-001000](#) [801-43-002-10-013000](#)  
[801-43-006-10-002000](#) [803-43-024-10-001000](#) [803-93-012-10-001000](#) [8-1437020-4](#) [819-22-004-30-001101](#) [820-22-006-30-001101](#)  
[820-22-008-30-001101](#) [821-22-002-10-001101](#)