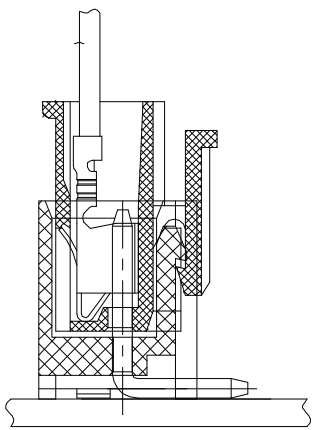
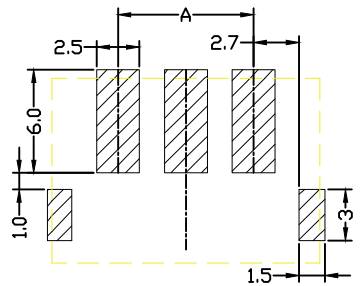
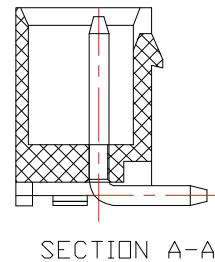
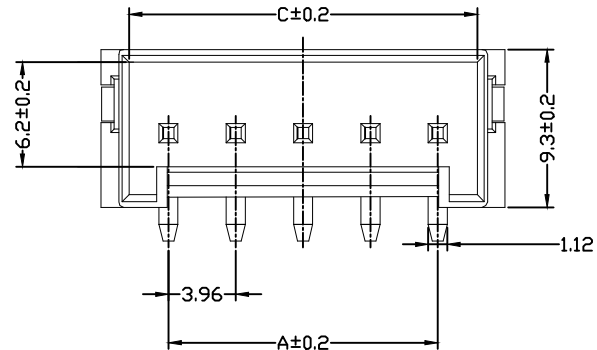
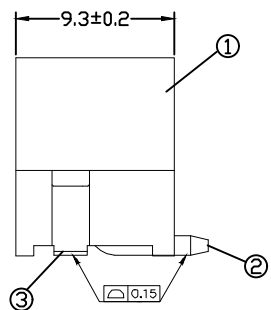
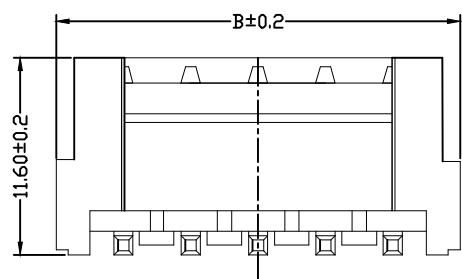


REV.	DESCRIPTION	DATE
A/0	新版发行	2023/05/09

- 技术要求:
- 1、塑件材料: LCP (UL-94V-0)
 - 2、接触件: 黄铜镀锡
 - 3、接触电阻: $\leq 30m\Omega$
 - 4、绝缘电阻: $\geq 1000M\Omega$
 - 5、额定电压: 250V AC DC
 - 6、额定电流: 7.0A AC DC
 - 7、耐压: 能承受1000V AC/Minute
 - 8、工作温度: $-25^{\circ}\sim\sim+85^{\circ}$
 - 9、可焊性试验: 浸锡面积 $\geq 95\%$ 温度 260° ,时间 2.5 ± 0.5 秒
 - 10、铅和镉等六大有害物质含量要符合环保要求



Pin	A	B	C
2	3.96	11.88	8.6
3	7.92	15.84	12.56
4	11.88	19.8	16.52
5	15.84	23.76	20.48
6	19.8	27.72	24.44
7	23.76	31.68	28.4
8	27.72	35.64	32.36
9	31.68	39.6	36.32
10	35.64	43.56	40.28

序号	名称	材料	数量	附注
3	弹片 Fitting Nail	黄铜	2	电蚀制: 整个表面电蚀 $30\mu\text{MIN}$,厚度 $80\mu\text{MIN}$.
2	端子 Contact	黄铜	n×1	电蚀制: 整个表面电蚀 $30\mu\text{MIN}$,厚度 $80\mu\text{MIN}$.
1	基板 Wafer	LCP (UL94V-0)	1	料

GENERAL TOLERANCES			DRAWN BY 绘图者		Bossie (博锡)	
0.X	± 0.25	$X^{\circ} \pm 3^{\circ}$	CHK. BY 审核者			
0.XX	± 0.12		APRV. BY 批准人			
0.XXX	± 0.05	$X.X^{\circ} \pm 0.5^{\circ}$	DRAWING NO.	SHEET 10F1	PROD. NAME VH 3.96 立贴 2P	
UNIT MM	SIZE A4	SCALE 1:1		TITLE	PART NO. BX-VH3.96-2PLT	

借用登记

旧底图总号

底图总号

签字

日期

X-ON Electronics

Largest Supplier of Electrical and Electronic Components

Click to view similar products for [Headers & Wire Housings](#) category:

Click to view products by [Bossie](#) manufacturer:

Other Similar products are found below :

[0015917161](#) [0022155065](#) [57102-F02-18ULF](#) [58102-G61-06LF](#) [582553-1](#) [01.001.5753.1](#) [0050291907](#) [02.125.8002.8](#) [609-3404](#) [61062-3](#)
[CSU011177004](#) [622-0430](#) [622-3653LF](#) [63453-116](#) [636-1030](#) [636-1427](#) [636-3427](#) [636-4007](#) [641938-9](#) [65495-038](#) [65692-001LF](#) [65781-018](#)
[65781-047](#) [65817-010LF](#) [65817-015LF](#) [67095-007LF](#) [67601157](#) [68631-112](#) [68645-018](#) [699319-000](#) [70.362.1628.0](#) [70-4210](#) [70-4226B](#) [70-](#)
[4853B](#) [71.350.2428.0](#) [733-134](#) [733-162](#) [760-3052](#) [MHR-64-VUAL](#) [80.063.4001.1](#) [800-90-001-10-001000](#) [801-43-002-10-013000](#)
[801-43-006-10-002000](#) [803-43-024-10-001000](#) [803-93-012-10-001000](#) [8-1437020-4](#) [819-22-004-30-001101](#) [820-22-006-30-001101](#)
[820-22-008-30-001101](#) [821-22-002-10-001101](#)