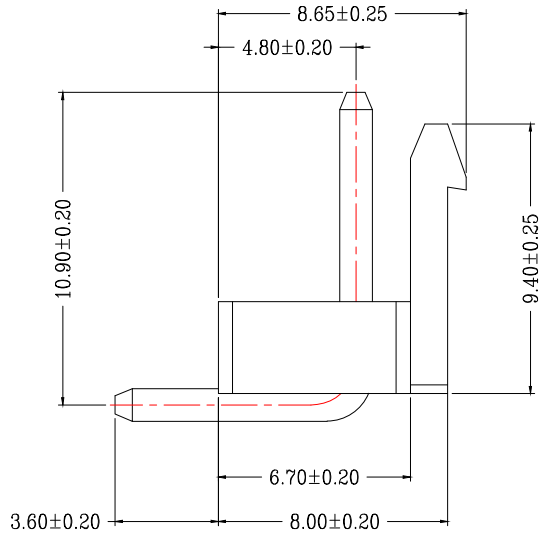
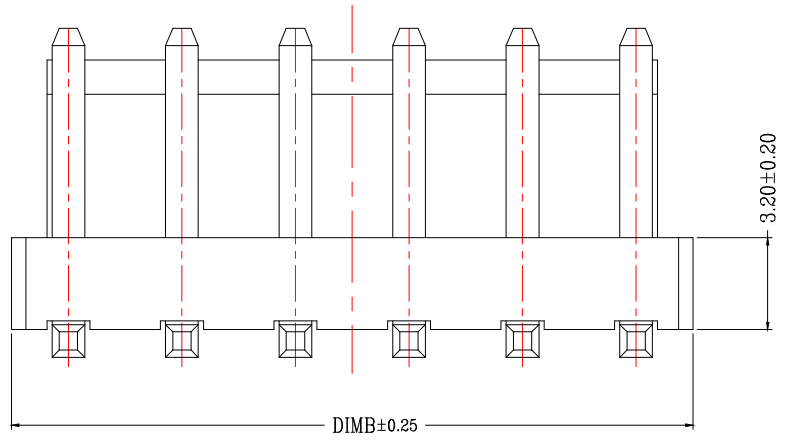
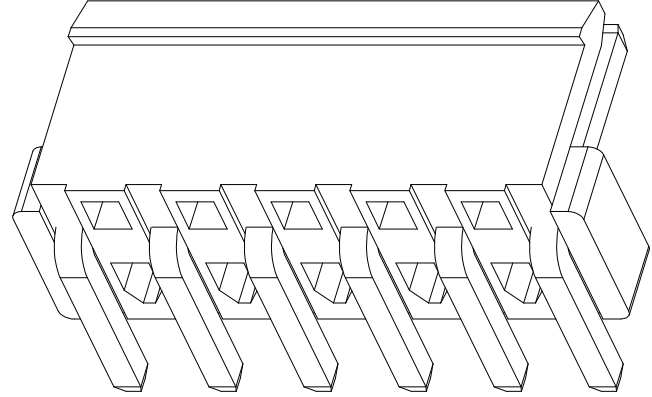
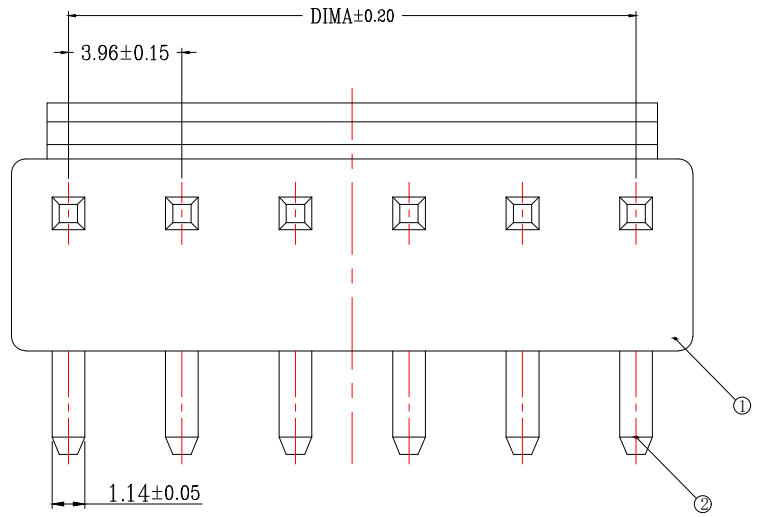


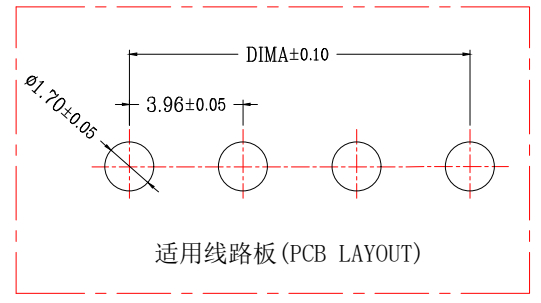
|    |      |    |    |               |                       |
|----|------|----|----|---------------|-----------------------|
| 版次 | 变更摘要 | 日期 | 序号 | 品名            | 材质                    |
| 0  |      |    | ①  | VH3.96直针WTB胶芯 | PA66 UL94V-0 米色<br>白色 |
|    |      |    | ②  | VH3.96平弯WTB端子 | 铜合金/表面镀锡              |

技术指标 (Technical Index):

1. 温度范围 (Temperature range):  $-25^{\circ}\text{C} \sim +85^{\circ}\text{C}$ .
2. 额定电压 (Rated voltage): 250V, AC, DC.
3. 额定电流 (Rated current): 7.0A AC, DC.
4. 接触电阻 (Contact resistance):  $\leq 20\text{m}\Omega$ .
5. 耐压值 (Withstanding voltage): 1500V AC/minute.
6. 绝缘电阻 (Insulation resistance):  $\geq 1000\text{M}\Omega$ .
7. 产品料号 (Product material No.):



| CKT | A     | B     |
|-----|-------|-------|
| 2   | 3.96  | 7.92  |
| 3   | 7.92  | 11.88 |
| 4   | 11.88 | 15.84 |
| 5   | 15.84 | 19.80 |
| 6   | 19.80 | 23.76 |
| 7   | 23.76 | 27.72 |
| 8   | 27.72 | 31.68 |
| 9   | 31.68 | 35.64 |
| 10  | 35.64 | 39.60 |
| 11  | 39.60 | 43.56 |
| 12  | 43.56 | 47.52 |
| 13  | 47.52 | 51.48 |
| 14  | 51.48 | 55.44 |
| 15  | 55.44 | 59.40 |
| 16  | 59.40 | 63.36 |



一般公差 (TOLERANCE)  
 X: ±.50 XX ±.10  
 .X ±.20 .XXX ±.05  
 ANGLES ±1°



|                                       |                      |            |          |
|---------------------------------------|----------------------|------------|----------|
| 品名 (TITLE)<br>单排VH3.96 n*Pin 弯针 红色/黄色 |                      | 制图 (DR)    |          |
| 料号 (DWG.NO)<br>BX-VH3.96-nPWZ-R       |                      | 校对 (CHKD)  |          |
| 比例 (SCALE)<br>1:1                     |                      | 审核 (APPD)  |          |
| 单位 (UNITS)<br>mm                      | 张数 (SHEET)<br>1 OF 1 | SIZE<br>A4 | REV<br>A |

## X-ON Electronics

Largest Supplier of Electrical and Electronic Components

*Click to view similar products for [Headers & Wire Housings](#) category:*

*Click to view products by [Bossie](#) manufacturer:*

Other Similar products are found below :

[0015917161](#) [0022155065](#) [57102-F02-18ULF](#) [58102-G61-06LF](#) [582553-1](#) [01.001.5753.1](#) [0050291907](#) [02.125.8002.8](#) [609-3404](#) [61062-3](#)  
[CSU011177004](#) [622-0430](#) [622-3653LF](#) [63453-116](#) [636-1030](#) [636-1427](#) [636-3427](#) [636-4007](#) [641938-9](#) [65495-038](#) [65692-001LF](#) [65781-018](#)  
[65781-047](#) [65817-010LF](#) [65817-015LF](#) [67095-007LF](#) [67601157](#) [68631-112](#) [68645-018](#) [699319-000](#) [70.362.1628.0](#) [70-4210](#) [70-4226B](#) [70-](#)  
[4853B](#) [71.350.2428.0](#) [733-134](#) [733-162](#) [760-3052](#) [MHR-64-VUAL](#) [80.063.4001.1](#) [800-90-001-10-001000](#) [801-43-002-10-013000](#)  
[801-43-006-10-002000](#) [803-43-024-10-001000](#) [803-93-012-10-001000](#) [8-1437020-4](#) [819-22-004-30-001101](#) [820-22-006-30-001101](#)  
[820-22-008-30-001101](#) [821-22-002-10-001101](#)