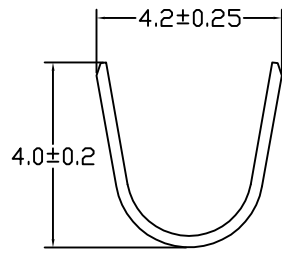
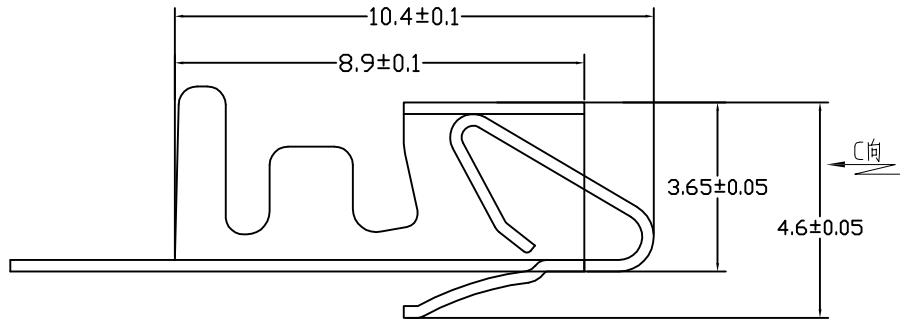
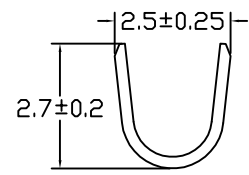


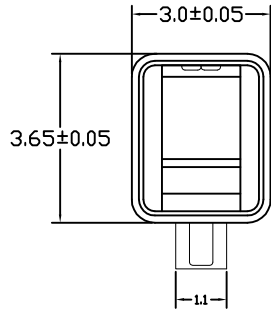
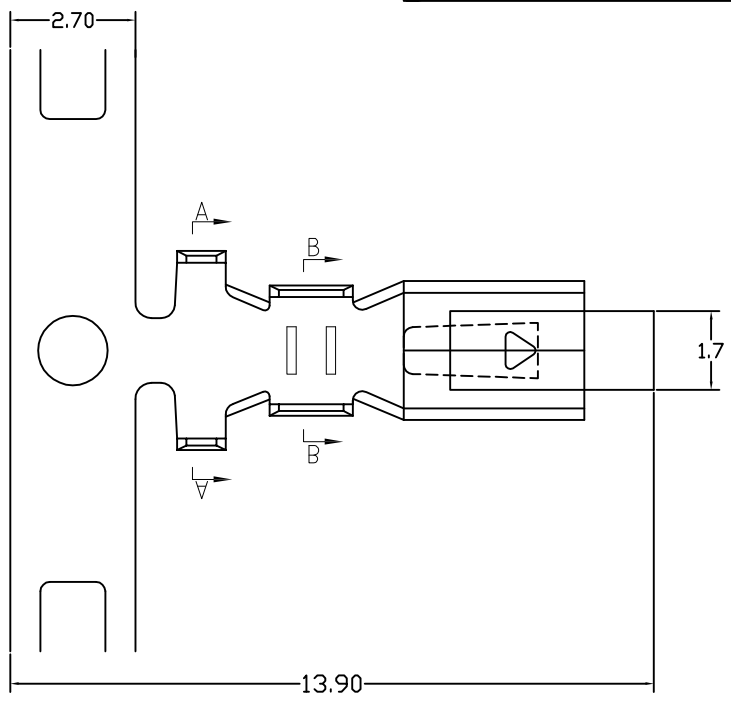
范围	>0~3	>3~18	>18~50	>50~120
公差	±0.12	±0.15	±0.3	±0.5



剖面 A-A



剖面 B-B



C向

技术要求:

1. 标识清晰可见, 表面不得有划痕, 裂纹, 变形, 起泡, 污损, 毛刺等明显影响使用功能和接触性能的缺陷;
2. 材料: 磷铜, 厚度0.2mm;
3. 表面处理: 镀锡;
4. 额定功率: 250V AC/DC 3A;
5. 温度范围: -25~+85℃;
6. 接触电阻: ≤0.02Ω;
7. 绝缘电阻: ≥500MΩ;
8. 耐压: 1000V AC/Min;
9. 适用线规: WAG28#~22#.

未注公差

X.° ±3°	X.X° ±0.5°
---------	------------



			<10	10~30	>30	单位	比例	材料	尺寸	页码		
			±0.2	±0.25	±0.45	mm	10 : 1	磷铜	A3	1of1		
			制作	审核	批准	日期	图号	品名		插簧		
标记	处数	更改内容及文件号			签字	日期	薛力榕	薛立才	朱青友	2022-8-25	型号	BX-VH3.96-DZ

## X-ON Electronics

Largest Supplier of Electrical and Electronic Components

*Click to view similar products for [Headers & Wire Housings](#) category:*

*Click to view products by [Bossie](#) manufacturer:*

Other Similar products are found below :

[0015917161](#) [0022155065](#) [57102-F02-18ULF](#) [58102-G61-06LF](#) [582553-1](#) [01.001.5753.1](#) [0050291907](#) [02.125.8002.8](#) [609-3404](#) [61062-3](#)  
[CSU011177004](#) [622-0430](#) [622-3653LF](#) [63453-116](#) [636-1030](#) [636-1427](#) [636-3427](#) [636-4007](#) [641938-9](#) [65495-038](#) [65692-001LF](#) [65781-018](#)  
[65781-047](#) [65817-010LF](#) [65817-015LF](#) [67095-007LF](#) [67601157](#) [68631-112](#) [68645-018](#) [699319-000](#) [70.362.1628.0](#) [70-4210](#) [70-4226B](#) [70-](#)  
[4853B](#) [71.350.2428.0](#) [733-134](#) [733-162](#) [760-3052](#) [MHR-64-VUAL](#) [80.063.4001.1](#) [800-90-001-10-001000](#) [801-43-002-10-013000](#)  
[801-43-006-10-002000](#) [803-43-024-10-001000](#) [803-93-012-10-001000](#) [8-1437020-4](#) [819-22-004-30-001101](#) [820-22-006-30-001101](#)  
[820-22-008-30-001101](#) [821-22-002-10-001101](#)