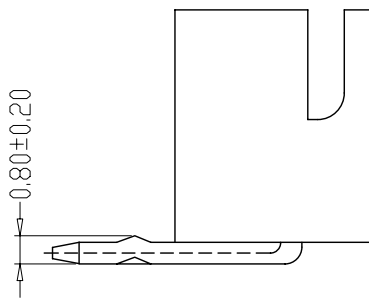
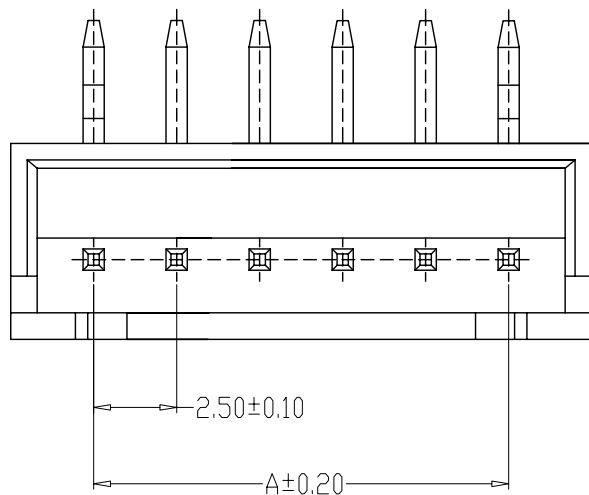
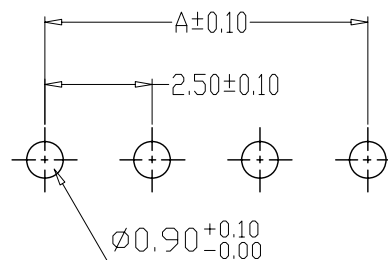


TYPE 1



TYPE 2



PCB LAYOUT

SPECIFICATIONS

- 1、Current Rating: 3A AC, DC
- 2、Voltage Rating: 250V AC, DC
- 3、Temperatuer Range: $-25^{\circ}\text{C} \sim +85^{\circ}\text{C}$
- 4、Contact Resistance: $20\text{m}\Omega$ Max
- 5、Insulation Resistance: $1000\text{M}\Omega$ Min
- 6、Withstanding Voltang: 1000V AC/minute
- 7、Material: Wafer Nylon66, UL94V-0
PIN Brass Tin-plated

| 编 号 | 尺寸 (mm) | |
|------------|---------|-------|
| | A | B |
| A2501-02AW | 2.50 | 7.50 |
| A2501-03AW | 5.00 | 10.00 |
| A2501-04AW | 7.50 | 12.50 |
| A2501-05AW | 10.00 | 15.00 |
| A2501-06AW | 12.50 | 17.50 |
| A2501-07AW | 15.00 | 20.00 |
| A2501-08AW | 17.50 | 22.50 |
| A2501-09AW | 20.00 | 25.00 |
| A2501-10AW | 22.50 | 27.50 |
| A2501-11AW | 25.00 | 30.00 |
| A2501-12AW | 27.50 | 32.50 |
| A2501-20AW | 47.50 | 52.50 |

| 制图 DRAWN | 变更内容 DESCRIPTION | 日期 DATE | GENERAL TOLERANCE | | 制图 DRAWING | 料号 PART NO. | 版本 REV. | A |
|-------------|---------------------|------------|-------------------|------------|----------------|-------------------|-------------|-----|
| | | | X.±0.25 | X.*±2' | 审核 CHECK | BX-XH2.54-5PWZ | 页次 SHEET | 1/1 |
| | | | .X±0.20 | .X'±1' | 核准 APPROVAL | 品名 TITLE | | |
| | | | .XX±0.15 | .XX'±0.5' | 单位 UNITS | 客户料号 CUTM. NO. | | |
| | | | .XXX±0.10 | .XXX'±0.5' | MM | | | |
| | | | | | 比例 SCALE | | | |
| | | | | | 1:1 | | | |



X-ON Electronics

Largest Supplier of Electrical and Electronic Components

Click to view similar products for [Headers & Wire Housings](#) category:

Click to view products by [Bossie](#) manufacturer:

Other Similar products are found below :

[0015917161](#) [0022155065](#) [57102-F02-18ULF](#) [58102-G61-06LF](#) [582553-1](#) [01.001.5753.1](#) [0050291907](#) [02.125.8002.8](#) [609-3404](#) [61062-3](#)
[CSU011177004](#) [622-0430](#) [622-3653LF](#) [63453-116](#) [636-1030](#) [636-1427](#) [636-3427](#) [636-4007](#) [641938-9](#) [65495-038](#) [65692-001LF](#) [65781-018](#)
[65781-047](#) [65817-010LF](#) [65817-015LF](#) [67095-007LF](#) [67601157](#) [68631-112](#) [68645-018](#) [699319-000](#) [70.362.1628.0](#) [70-4210](#) [70-4226B](#) [70-](#)
[4853B](#) [71.350.2428.0](#) [733-134](#) [733-162](#) [760-3052](#) [MHR-64-VUAL](#) [80.063.4001.1](#) [800-90-001-10-001000](#) [801-43-002-10-013000](#)
[801-43-006-10-002000](#) [803-43-024-10-001000](#) [803-93-012-10-001000](#) [8-1437020-4](#) [819-22-004-30-001101](#) [820-22-006-30-001101](#)
[820-22-008-30-001101](#) [821-22-002-10-001101](#)